

# MINISTERIALBLATT

FÜR DAS LAND NORDRHEIN-WESTFALEN

**37. Jahrgang**

Ausgegeben zu Düsseldorf am 28. Dezember 1984

**Nummer 92**

Letzte Nummer

## Inhalt

### I.

**Veröffentlichungen, die in die Sammlung des bereinigten Ministerialblattes für das Land Nordrhein-Westfalen (SMBl. NW.) aufgenommen werden.**

| Glied-Nr. | Datum        | Titel   | Seite |
|-----------|--------------|---|-------|
| 23212     | 29. 11. 1984 | RdErl. d. Ministers für Landes- und Stadtentwicklung<br>Verwaltungsvorschrift zur Landesbauordnung - VV BauO NW - ..... | 1954  |

## I.

23212

**Verwaltungsvorschrift zur  
Landesbauordnung  
- VV BauO NW -**

RdErl. d. Ministers für Landes- und Stadtentwicklung  
v. 29. 11. 1984 – V A 1.100/80

Auf Grund des § 80 Abs. 8 der Landesbauordnung (BauO NW) vom 26. Juni 1984 (GV. NW. S. 419, ber. S. 532/SGV. NW. 232) ergeht folgende Verwaltungsvorschrift zugleich als allgemeine Weisung nach § 9 Abs. 2 Buchstabe a des Ordnungsbehördengesetzes.

Die Hauptnummern beziehen sich auf die jeweiligen Paragraphen des Gesetzes. Bei ausgelassenen Hauptnummern bestehen zu den betreffenden Paragraphen keine Verwaltungsvorschriften. Die Vorschriften im Anhang tragen die gleiche Nummer wie die entsprechende Verwaltungsvorschrift.

Die Verwaltungsvorschrift wird nach dem folgenden Beispiel zitiert: Nr. 58.2 VV BauO NW.

Im Einvernehmen mit dem Innenminister, dem Minister für Arbeit, Gesundheit und Soziales, dem Minister für Ernährung, Landwirtschaft und Forsten und dem Minister für Wirtschaft, Mittelstand und Verkehr.

**2 Begriffe (§ 2)**

**2.3 Zu Absatz 3**

Maßgeblich zur Ermittlung, ob ein Gebäude ein „Gebäude geringer Höhe“ bzw. ein „Hochhaus“ ist, ist die Lage des Fußbodens (Oberkante fertiger Fußboden) des höchstgelegenen Aufenthaltsraumes über der tiefstgelegenen an das Gebäude anschließenden Geländeoberfläche (vgl. auch Nr. 2.4). Liegt bei geneigtem Gelände die Fußbodenoberkante des untersten (Keller-)Geschosses ganz oder teilweise über der Geländeoberfläche, so ist diese maßgeblich zur Ermittlung, ob ein Gebäude ein „Gebäude geringer Höhe“ ist.

**2.4 Zu Absatz 4**

Eine im Verhältnis zum Gebäude geringfügige Abgrabung vor Außenwänden, z. B. zur Beleuchtung von Aufenthaltsräumen im Kellergeschoß (§ 44 Abs. 5) verändert die Geländeoberfläche nicht.

**2.5 Zu Absatz 5**

Als Deckenoberkante und Fußbodenoberkante gelten die Maße des fertigen Fußbodens. Ein Geschöß gilt als über der Geländeoberfläche gelegen (vgl. u. a. § 6 Abs. 8, § 25 Abs. 3 u. 5, § 30 Abs. 3, § 33 Abs. 9 Satz 2, § 35 Abs. 6 Satz 1), wenn es entsprechend § 2 Abs. 5 Satz 1 mit seiner Deckenoberkante im Mittel mehr als 1,60 m über die Geländeoberfläche hinausragt.

**3 Allgemeine Anforderungen (§ 3)**

**3.1 Zu Absatz 1**

**3.11 Gehen von baulichen Anlagen oder anderen Anlagen und Einrichtungen im Sinne des § 1 Abs. 1 Satz 2 Gesundheitsgefahren oder unzumutbare Belästigungen durch Luftverunreinigungen, Lärm oder andere schädliche Umwelteinwirkungen aus, so liegt hierin eine Gefährdung der öffentlichen Sicherheit oder Ordnung.**

**3.12 Der Nachweis für die Erfüllung der allgemeinen Anforderungen nach Satz 1 obliegt in Zweifelsfällen dem Bauherrn oder einem sonst am Bau Beteiligten.**

**3.3 Zu Absatz 3**

**3.31 Bei Abweichungen von bauaufsichtlich eingeführten technischen Baubestimmungen gilt Nr. 3.12.**

**3.32 Das Verzeichnis der nach § 3 Abs. 3 eingeführten technischen Baubestimmungen wird in der Sammlung des bereinigten Ministerialblattes für das Land Nordrhein-Westfalen (SMBL. NW.) unter der Gliederungs-Nummer 2323 veröffentlicht.**

**4 Bebauung der Grundstücke mit Gebäuden (§ 4)**

**4.12 Zu Absatz 1 Nr. 2**

Die Abwasserbeseitigung entsprechend den wasserrechtlichen Vorschriften ist zum Zeitpunkt der Benutzung gesichert, wenn zum Zeitpunkt der Baugenehmigung

a) abzusehen ist, daß das Bauvorhaben bis zum Beginn seiner Benutzung an eine Sammelkanalisation angeschlossen werden kann oder

b) die wasserrechtliche Erlaubnis für das Einleiten des in einer Kleinkläranlage behandelten Abwassers vorliegt oder von der Wasserbehörde zugesichert (§ 38 VwVfG. NW.) ist oder

c) die Gemeinde oder der sonst zur Abwasserbeseitigung Verpflichtete bescheinigt, daß das in einer Abwassergrube gesammelte Abwasser ordnungsgemäß beseitigt wird.

**5 Zugänge und Zufahrten auf den Grundstücken (§ 5)**

**5.1 Damit bei einem Brand die Rettung von Menschen und Tieren sowie wirksame Löscharbeiten möglich sind, müssen auf dem Baugrundstück die erforderliche Bewegungsfreiheit und Sicherheit für den Einsatz der Feuerlösch- und Rettungsgeräte gewährleistet sein. Zu den für den Feuerwehreinsatz erforderlichen Flächen zählen die Zu- und Durchgänge, die Zu- und Durchfahrten, die Aufstell- und Bewegungsflächen; sie sind auf dem Grundstück selbst, ggf. auch auf öffentlichen Flächen (z. B. Straßen) sicherzustellen.**

**5.2 Zu Absätzen 2 bis 5**

Sind bei Gebäuden nach § 5 Abs. 2 bis 5 sowie bei baulichen Anlagen besonderer Art oder Nutzung Flächen für die Feuerwehr erforderlich, so gelten nachfolgende Bestimmungen. Sofern die örtlichen (grundstücks- und objektbezogenen) Gegebenheiten es gestatten oder erfordern, sind in Abstimmung mit der Brandschutzdienststelle abweichende Werte möglich. Die DIN 14090 – Flächen für die Feuerwehr auf Grundstücken – ist nicht anzuwenden.

5.201 Befestigung:

Zu- oder Durchfahrten für die Feuerwehr sowie Aufstell- und Bewegungsflächen sind nach DIN 1055 Teil 3 (Ausgabe 6/71) Abschn. 6.3.1 entsprechend dem 12-t-Normfahrzeug (für die Brückenklasse 12) nach DIN 1072 (Ausgabe 11/67) zu bemessen; dies gilt nicht für Decken als Kragplatten mit drei freien Rändern.

Bei so bemessenen und angeordneten bzw. befestigten Flächen bestehen gegen den Einsatz von Feuerwehrfahrzeugen bis zu 14 t Gesamtgewicht und von Hubrettungsfahrzeugen bis zu 16 t Gesamtgewicht im Gefahrenfall keine Bedenken.

5.202 Lichte Höhe der Zu- oder Durchfahrten:

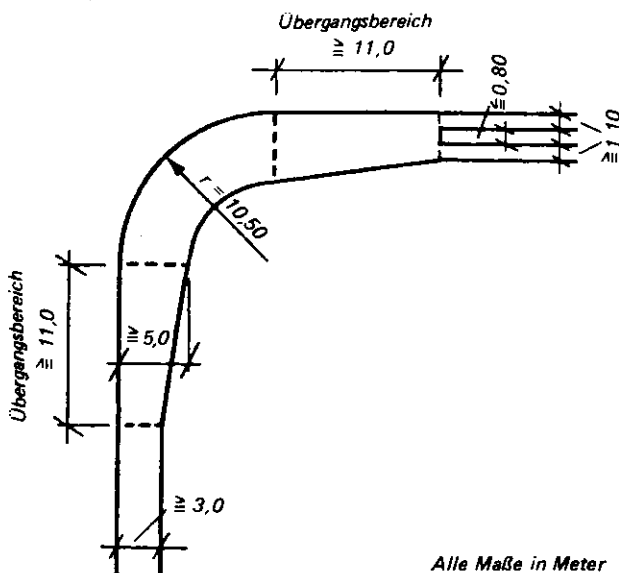
Die lichte Höhe der Zu- oder Durchfahrten ist senkrecht zur Fahrbahn zu messen.

5.203 Kurven in Zu- oder Durchfahrten:

Der Einsatz der Feuerwehrfahrzeuge wird durch Kurven in Zu- oder Durchfahrten nicht behindert, wenn die in der Tabelle den Außenradien der Kurven zugeordneten Mindestbreiten nicht unterschritten werden. Dabei müssen vor und hinter Kurven auf einer Länge von mindestens 11 m Übergangsbereiche vorhanden sein.

| Außenradius der Kurve (in m) | Breite mind. (in m) |
|------------------------------|---------------------|
| 10,5 bis 12                  | 5,0                 |
| über 12 bis 15               | 4,5                 |
| über 15 bis 20               | 4,0                 |
| über 20 bis 40               | 3,5                 |
| über 40 bis 70               | 3,2                 |
| über 70                      | 3,0                 |

Bild 1



5.204 Fahrspuren:

Geradlinig geführte Zu- oder Durchfahrten können außerhalb der Übergangsbereiche (Nr. 5.203 und 5.214) als Fahrspuren ausgebildet werden. Die beiden befestigten Streifen müssen voneinander einen Abstand von 0,8 m haben und mindestens je 1,1 m breit sein.

5.205 Neigungen in Zu- oder Durchfahrten:

Zu- oder Durchfahrten dürfen geneigt sein. Die Neigung soll nicht mehr als 10 v. H. betragen. Neigungswechsel sind im Durchfahrtbereich sowie 8 m vor und hinter der Durchfahrt unzulässig. Die Übergänge zwischen verschiedenen Neigungen sind mit einem Radius von mindestens 15 m auszurunden.

5.206 Stufen und Schwellen:

Stufen und Schwellen im Zuge von Zu- oder Durchfahrten dürfen nicht höher als 8 cm sein. Eine Folge von Stufen oder Schwellen im Abstand von weniger als 10 m ist unzulässig. Im Bereich von Übergängen nach Nr. 5.205 sind Stufen unzulässig.

5.207 Hinweisschilder:

Hinweisschilder für Flächen für die Feuerwehr müssen DIN 4066 Blatt 2 entsprechen und mindestens 594 × 210 mm groß sein. Zu- oder Durchfahrten für Feuerwehrfahrzeuge sind als „Feuerwehrezufahrt“ zu kennzeichnen. Der Hinweis muß von der öffentlichen Verkehrsfläche aus sichtbar sein. Hinweisschilder für Aufstellflächen oder Bewegungsflächen müssen die Aufschrift „Fläche für die Feuerwehr“ haben.

5.208 Sperrvorrichtungen:

Sperrvorrichtungen (z. B. Sperrbalken, Ketten, Sperrpfosten) sind in Zu- oder Durchfahrten zulässig, wenn sie Verschlüsse haben, die mit dem Schlüssel A für Überflurhydranten nach DIN 3223 oder mit einem Bolzenschneider geöffnet werden können.

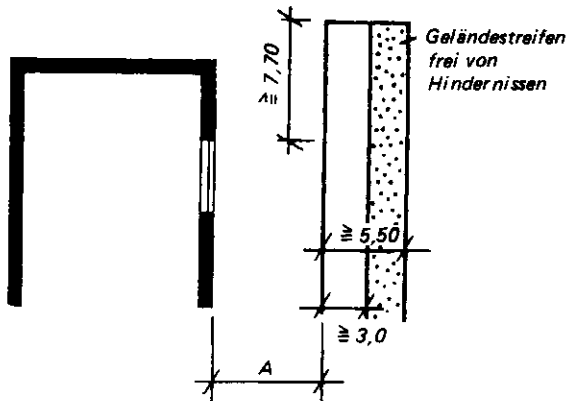
5.209 Aufstellflächen auf dem Grundstück:

Aufstellflächen müssen mindestens 3 m breit und so angeordnet sein, daß alle Öffnungen in Fenstern, die als Rettungswege für Menschen dienen, von Hubrettungsfahrzeugen erreicht werden können.

## 5.210 Aufstellflächen entlang der Außenwand:

Ist die nach § 5 Abs. 5 Satz 2 zu bemessende Aufstellfläche weniger als 5,5 m breit, so muß ein Geländestreifen entlang der dem Gebäude abgekehrten Außenseite der Aufstellfläche in solcher Breite frei von Hindernissen sein, daß Aufstellfläche und Geländestreifen zusammen mindestens 5,5 m breit sind.

Bild 2



A :  $\geq 3,0$  bis 9,0 m bei Brüstungshöhe  $\geq 8,0$  bis 18,0 m  
 A :  $\geq 4,0$  bis 6,0 m bei Brüstungshöhe  $> 18,0$  m

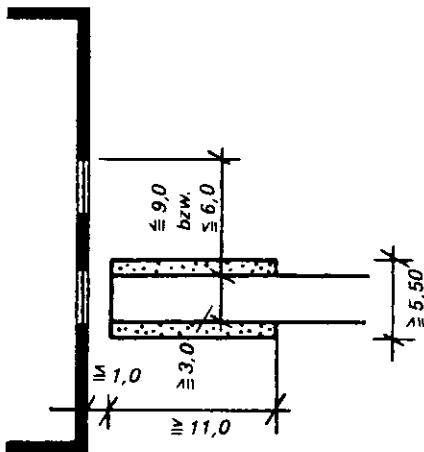
Alle Maße in Meter

## 5.211 Aufstellflächen rechtwinklig zur Außenwand:

Rechtwinklig oder annähernd im rechten Winkel auf die anzuleitende Außenwand zugeführte Aufstellflächen dürfen keinen größeren Abstand als 1 m zur Außenwand haben. Die Entfernung zwischen der Außenkante der Aufstellflächen und der entferntesten seitlichen Begrenzung der anzuleitenden Fensteröffnung darf 9 m und bei Brüstungshöhe von mehr als 18 m 6 m nicht überschreiten. Ist die Aufstellfläche weniger als 5,5 m breit, so müssen beiderseits Geländestreifen in solcher Breite frei von Hindernissen sein, daß Aufstellfläche und Geländestreifen zusammen mindestens 5,5 m breit sind; die Geländestreifen müssen mindestens 11 m lang sein.

Bild 3

Alle Maße in Meter



## 5.212 Freihalten des Anleiterbereichs:

Zwischen der anzuleitenden Außenwand und den Aufstellflächen dürfen sich keine den Einsatz von Hubrettungsfahrzeugen erschwerenden Hindernisse wie bauliche Anlagen oder Bäume befinden.

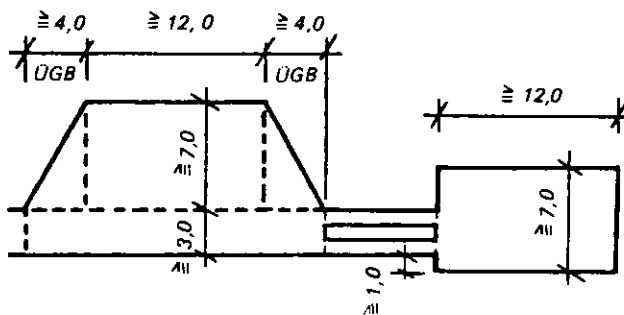
## 5.213 Neigungen der Aufstellflächen:

Aufstellflächen dürfen nicht mehr als 5 v. H. geneigt sein.

5.214 Größe der Bewegungsflächen:

Für jedes für den Feuerwehreinsatz erforderliche Feuerwehrfahrzeug ist eine Bewegungsfläche von mindestens 7 m × 12 m erforderlich. Zufahrten dürfen nicht gleichzeitig Bewegungsflächen sein. Vor und hinter Bewegungsflächen, die an weiterführenden Zufahrten liegen, sind mindestens 4 m lange Übergangsbereiche anzuordnen.

Bild 4



Alle Maße in Meter

5.215 Die Anzahl der für den Feuerwehreinsatz erforderlichen Feuerwehrfahrzeuge richtet sich u. a. nach der Art und Nutzung des Gebäudes sowie nach seiner Anordnung auf dem Grundstück aber auch nach der Ausrüstung der örtlichen Feuerwehr; sie kann von der Brandschutzdienststelle erfragt werden.

6. Abstandflächen (§ 6)

6.1 Zu Absatz 1

Ist beabsichtigt, bei aneinandergereihten Wohngebäuden geringer Höhe eingeschossige Gebäudeteile (z. B. mit Abstellräumen oder Hauseingängen) mit einem seitlichen Grenzabstand zu errichten, so bestehen keine Bedenken gegen eine Unterschreitung der sich aus den Absätzen 4 bis 6 ergebenden Mindesttiefen der Abstandflächen (0,8 H bzw. 0,4 H, mindestens 3 m) vor der der Nachbargrenze zugekehrten Wand; Voraussetzung für die erforderliche Befreiung ist, daß

- a) eine der sich gegenüberliegenden Wände eine Gebäudeabschlußwand ohne Öffnungen (nach § 27 Abs. 3) ist oder
- b) die Tiefe der Abstandfläche mindestens 1,5 m bzw. der Abstand der sich gegenüberliegenden Wände mindestens 3 m beträgt, wenn diese Wände nur Hauseingangstüren enthalten, im übrigen aber in der Bauart der Gebäudeabschlußwände (nach § 27 Abs. 3) hergestellt werden oder
- c) die Tiefe der Abstandfläche mindestens 2,0 m bzw. der Abstand der sich gegenüberliegenden Wände mindestens 4,0 m beträgt, wenn die Wände außer der Hauseingangstür weitere Öffnungen haben.

Die Anforderungen des Absatzes 8 sind zu beachten. Für aneinandergereihte Wohngebäude geringer Höhe auf einem Grundstück gilt dies sinngemäß.

6.4 Zu Absatz 4

Die Abstandflächen auch vor Giebeln oder Giebelseiten sind stets Rechtecke. Vor Giebeln oder Giebelseiten ergibt sich das Maß H aus der Wandhöhe und der Teilgiebelfläche im Bereich des Daches. Die Wandhöhe wird – wie an der Traufseite – bis zum Schnittpunkt der Wand mit der Dachhaut gemessen; die oberhalb der Wandhöhe liegende Teilgiebelfläche ist die „Giebelfläche im Bereich des Daches oder der Dachteile“.

Bei asymmetrischen Giebeln mit unterschiedlichen Wandhöhen ist die gesamte Giebelfläche in Wandabschnitte mit zugehörigen Teilgiebelflächen aufzuteilen. Die Wandabschnitte entstehen, indem durch den Schnittpunkt der höheren Wand mit der Dachhaut eine Horizontale und durch deren Schnittpunkt mit der gegenüberliegenden Dachhaut eine Vertikale bis zur Geländeoberfläche gezogen wird. Für jeden Wandabschnitt mit zugehöriger Teilgiebelfläche ist das Maß H und mithin die jeweilige Tiefe der Abstandfläche getrennt zu ermitteln. Die daraus resultierenden Abstandflächen gelten für den jeweiligen Wandabschnitt.

6.10 Zu Absatz 10

- Wirkungen wie von Gebäuden können z. B. ausgehen von
- baulichen Anlagen, die höher als 2 m sind wie Mauern, großflächigen Werbeanlagen, Behältern, etc.,
  - überdachten Freisitzen und Stellplätzen,
  - Terrassen, die höher als 1 m sind.

Keine Wirkungen wie von Gebäuden gehen in der Regel z. B. aus von

- schlanken Masten und Schornsteinen, Pergolen,
- ebenerdigen nicht überdachten Stellplätzen, Freisitzen und Schwimmbecken.

6.12 Zu Absatz 12

Nach § 6 Abs. 12 Nr. 2 können z. B. eingeschossige Wohngebäude in der Abstandfläche eines mehrgeschossigen Wohngebäudes gestattet werden, wenn das eingeschossige Gebäude zu dem mehrgeschossigen keine Fenster hat. Die Tiefe der Abstandfläche vor dem Erdgeschoß des mehrgeschossigen Gebäudes sollte 6 m nicht unterschreiten.

- 6.15 **Zu Absatz 15**  
 Eine geringere Tiefe der Abstandfläche kann sich z. B. aus der Festsetzung einer Baulinie und der zwingenden Festsetzung der Geschosßzahl oder der Gebäudehöhe ergeben. Aus derartigen Festsetzungen können sich bestimmte Anforderungen an die Feuerwiderstandsklasse der Außenwände, an die Brennbarkeit der Baustoffe in oder auf den Außenwänden sowie an die erforderliche Bewegungsfreiheit für die Feuerwehr auf den Grundstücken ergeben.  
 Werden in einem abgegrenzten Gebiet ohne zwingende Festsetzungen eines Bebauungsplanes im Sinne des § 6 Abs. 15 Gebäude unter einheitlicher Entwurfs- und Ausführungsleitung geplant und errichtet und sollen dabei geringere Tiefen der Abstandflächen vorgesehen werden, so bestehen keine Bedenken gegen Befreiungen von den Vorschriften der Absätze 4 bis 6 unter entsprechender Anwendung des Absatzes 15, wenn  
 - die verringerten Tiefen der Abstandflächen keine Außenwirkungen auf die an das Gebiet angrenzenden Grundstücke haben und  
 - die Gemeinde der Planung zugestimmt hat.
- 8 **Teilung von Grundstücken (§ 8)**
- 8.1 **Zu Absatz 1**  
 Eine Teilungsgenehmigung ist nicht erforderlich, wenn die Teilung zur Bildung oder Veränderung einer öffentlichen Verkehrs- oder Grünfläche erfolgt und die Bauaufsichtsbehörde in dem Verfahren beteiligt war. Liegt diese Voraussetzung nicht vor, ist Antragsteller in diesen Fällen der Veranlasser (z. B. Träger der Straßenbaulast).
- 9 **Nicht überbaute Flächen der bebauten Grundstücke, Kinderspielflächen (§ 9)**
- 9.2 **Zu Absatz 2**  
 Kleinkinder sind Kinder im Vorschulalter. Die Spielflächen sind gegen Anlagen, von denen Gefahren ausgehen können, insbesondere gegen Verkehrsflächen, Kfz-Stellplätze und Standplätze für Abfallbehälter abzugrenzen. Auf die Einhaltung örtlicher Bauvorschriften über die Lage, Größe, Beschaffenheit, Ausstattung und Unterhaltung von Kinderspielflächen gemäß § 81 Abs. 3 ist zu achten.  
 Sollen Spielflächen für mehrere Grundstücke gemeinsam angelegt werden oder sind solche Gemeinschaftsanlagen bereits vorhanden, so ist mit dem Bauantrag ein entsprechender Nachweis vorzulegen. Das gleiche gilt, wenn auf die Spielfläche verzichtet werden soll, weil in unmittelbarer Nähe ein öffentlicher Spielplatz geschaffen wird oder vorhanden ist, der ganz oder in einem Teil den Anforderungen an Spielflächen für Kleinkinder entspricht.
- 13 **Anlagen der Außenwerbung und Warenautomaten (§ 13)**
- 13.2 **Zu Absatz 2**  
 Zu den „begrünten Flächen“ gehören z. B. auch die Böschungen von Straßen- oder Eisenbahndämmen. Auf eine gärtnerische Gestaltung der Flächen kommt es nicht an. Der Ausblick auf begrünte Flächen wird schon durch einzelne großflächige Plakattafeln verdeckt.
- 13.64 **Zu Absatz 6 Nr. 4**  
 Als Dauer des Wahlkampfes gilt bei Parlamentswahlen (Europäisches Parlament, Bundestag, Landtag) und Kommunalwahlen eine Zeit von drei Monaten unmittelbar vor dem Wahltag. Die Fristen bei Volksbegehren und Volksentscheid sowie besondere Regelungen über Ausnahmen und Erlaubnisse von verkehrs- und straßenrechtlichen Vorschriften ergeben sich aus dem RdErl. d. Ministers für Wirtschaft, Mittelstand und Verkehr u. d. Innenministers vom 29. 6. 1979 (SMBI. NW. 922).
- 14 **Baustellen (§ 14)**
- 14.3 **Zu Absatz 3**  
 Als Baustellenschild kann auch ein mit der Baugenehmigung ausgehändigtes Formular benutzt werden.
- 17 **Brandschutz (§ 17)**
- 17.1 **Zu Absatz 1**  
 Die in der Landesbauordnung und in Vorschriften auf Grund der Landesbauordnung verwendeten brandschutztechnischen Begriffe und die zugehörigen Prüfbestimmungen entsprechen der Norm DIN 4102 - Brandverhalten von Baustoffen und Bauteilen -.  
 Anforderungen beziehen sich, soweit nichts anderes bestimmt ist, auf die Beurteilung der Baustoffe und Bauteile im eingebauten Zustand.  
 Die Baustoffe müssen nach DIN 4102 Teil 1 Abschnitt 7 entsprechend ihrem Brandverhalten gekennzeichnet sein.  
 Baustoffe, die beim Brand **brennend abfallen** oder **brennend abtropfen**, können zur Feuerweiterleitung beitragen oder die Rettung von Menschen und Tieren behindern. Bei brennbaren Baustoffen, die brennend abfallen oder brennend abtropfen, wird diese Eigenschaft durch einen entsprechenden Hinweis  
 - bei normalentflammbaren Baustoffen (B 2) in den Prüfzeugnissen,  
 - bei schwerentflammbaren Baustoffen (B 1) in den Prüfbescheiden  
 kenntlich gemacht. Für Baustoffe, die nach DIN 4102 Teil 4 hinsichtlich des Brandverhaltens klassifiziert sind, ist der Nachweis erbracht, daß sie nicht „brennend abfallen“.  
 Anforderungen an **Bekleidungen** gelten auch für nichtbekleidete Oberflächen von Bauteilen. Bekleidungen sind an Bauteilen (z. B. Rohdecke) befestigte Baustoffe, die diese Bauteile ganz oder überwiegend bedecken, wie Unterdecken, Platten, Beläge auf Wänden mit oder ohne Unterkonstruktion sowie Putze. Soweit Bekleidungen und somit die Oberfläche von Bauteilen nichtbrennbar oder schwerentflammbar sein müssen, ist deren Oberflächenbehandlung grundsätzlich in die Beurteilung der Brennbarkeit mit einzubeziehen, es sei denn, es handelt sich um Beschichtungen bis 0,5 mm Dicke, um Anstriche oder um Tapeten auf Mauerwerk, Beton oder mineralischen Putz.  
 Baustoffe zur Auffüllung von Fugen zwischen raumabschließenden Wänden (z. B. bei Fugen zwischen Gebäudeabschluß- oder Gebäudetrennwänden) müssen zur Vermeidung einer Brandausbreitung mindestens schwerentflammbar (B 1) und in Hochhäusern nichtbrennbar (A) sein, für Randabdichtungen oder Randabdeckungen solcher Fugen dürfen normalentflammbare Baustoffe (B 2) verwendet werden.

Im Bereich der Rettungswege unterscheidet die Landesbauordnung zwischen **dichtschließenden** und **rauchdichten** Türen je nach dem Grad ihrer Anforderung.

Als „dichtschließend“ gelten Türen mit stumpf einschlagendem oder gefälztem, vollwandigen Türblatt und einer mindestens dreiseitig umlaufenden Dichtung. Verglasungen in diesen Türen sind zulässig.

17.2 Zu Absatz 2

Anforderungen an Treppenträume und Sicherheitstreppenträume enthält Nr. 33 VV BauO NW.

18 **Wärmeschutz, Schallschutz und Erschütterungsschutz (§ 18)**

18.1 Zu Absatz 1

Diese Vorschrift stellt an den Wärmeschutz der Gebäude keine höheren Anforderungen als die aufgrund des Energieeinsparungsgesetzes erlassene Wärmeschutzverordnung vom 24. Februar 1982 (BGBl. I S. 209). Im bauaufsichtlichen Verfahren ist der Wärmeschutz nur nach der Wärmeschutzverordnung zu prüfen, und zwar nach Maßgabe der Überwachungsverordnung zur Wärmeschutzverordnung (WärmeschutzÜVO) vom 1. Februar 1978 (GV. NW. S. 28), zuletzt geändert durch Verordnung vom 29. Juli 1982 (GV. NW. S. 520) - SGV. NW. 75 -.

18.2 Zu Absatz 2

18.21 Ein ausreichender Schallschutz oder eine ausreichende Geräuschdämmung innerhalb von Gebäuden ist insbesondere dann gewährleistet, wenn die Gebäude, ortsfesten Anlagen oder Einrichtungen nach den dafür erlassenen technischen Baubestimmungen geplant und errichtet werden.

18.22 Zur Beurteilung der Frage, ob die von ortsfesten Anlagen oder Einrichtungen in baulichen Anlagen oder auf Baugrundstücken ausgehenden Geräusche so gedämmt sind, daß Gefahren oder unzumutbare Belästigungen für die Nachbarschaft nicht entstehen, können die Immissionsrichtwerte der TA Lärm vom 16. 7. 1968 (BAnz. Nr. 137/1968) herangezogen werden.

19 **Verkehrssicherheit (§ 19)**

19.2 Zu Absatz 1

19.21 Eine Gefährdung der Sicherheit oder Ordnung des öffentlichen Verkehrs ist nicht anzunehmen, wenn

- eine Ausnahme oder Zustimmung gemäß § 9 Bundesfernstraßengesetz (FStrG) oder § 25 Straßen- und Wegegesetz des Landes Nordrhein-Westfalen (StrWG),
- eine Sondernutzungs-Erlaubnis gemäß § 8 FStrG oder § 18 StrWG NW vorliegt oder
- das Vorhaben im Geltungsbereich einer Ortssatzung über die Befreiung von der Erlaubnispflicht liegt und deren Regelungen entspricht (§ 8 Abs. 1 FStrG, § 19 StrWG NW).

19.22 Unbeschadet abweichender Vorschriften in einer Ortssatzung über Sondernutzungen ist eine Gefährdung der Sicherheit und Ordnung des öffentlichen Verkehrs im allgemeinen nicht anzunehmen, wenn

- a) Bauteile wie Sockel, Gesimse und Fensterbänke so geringfügig in den öffentlichen Verkehrsraum hineinragen, daß Passanten nicht gefährdet werden können; dies gilt auch für Werbeanlagen und Warenautomaten,
- b) Bauteile, Vorbauten und Vordächer, Markisen und Werbeanlagen mehr als 2,50 m oberhalb des Gehweges vor die Gebäudefront vortreten und einen Abstand von mindestens 70 cm vom Rand der Fahrbahn einhalten. Fenster und Türen sollen nicht in den öffentlichen Verkehrsraum aufschlagen.

20 **Baustoffe, Bauteile, Einrichtungen und Bauarten (§ 20)**

20.2 Zu Absatz 2

Der Nachweis, daß Hersteller über Fachkräfte und Vorrichtungen verfügen, wird verlangt für

- a) Schweißarbeiten an tragenden Stahl- und Aluminiumbauteilen,
- b) die Herstellung geleimter, tragender Holzbauteile und
- c) die Herstellung und Verarbeitung von Beton B II nach DIN 1045.

Die Nachweise zu a) und b) gelten bei der Bauüberwachung (§ 76) durch die Vorlage der Eignungsnachweise zum Schweißen bzw. zum Leimen als erbracht. Der Nachweis zu c) gilt als erbracht, wenn Hersteller und Verarbeiter des Betons das Überwachungszeichen führen (siehe Nr. 24.33) oder eine Bestätigung der Fremdüberwachung vorliegt. Die anerkannten Stellen der Erteilung der Eignungsnachweise sind in den Einführungserlassen der entsprechenden Normen genannt.

21 **Neue Baustoffe, Bauteile und Bauarten (§ 21)**

21.1 Zu Absatz 1

In der Regel darf davon ausgegangen werden, daß Baustoffe, Bauteile und Bauarten dann als noch nicht gebräuchlich und bewährt anzusehen sind, wenn die Kriterien für die Beurteilung der Brauchbarkeit sich nicht aus der Gesamtheit der allgemein anerkannten Regeln der Technik insbesondere der eingeführten technischen Baubestimmungen ableiten lassen (vgl. Nr. 3.1 VV BauO NW).

21.2 Zu Absatz 2

Abweichungen von den als anerkannten Regeln der Technik geltenden, eingeführten technischen Baubestimmungen begründen allein noch nicht die Notwendigkeit eines Zulassungs- und Zustimmungsverfahrens (vgl. auch § 3). In Zweifelsfällen ist die oberste Bauaufsichtsbehörde unmittelbar einzuschalten.

Abweichungen von allgemeinen bauaufsichtlichen Zulassungen bedürfen, sofern die Zulassung nicht geändert oder ergänzt wird, der Zustimmung der obersten Bauaufsichtsbehörde im Einzelfall.

Anträge auf allgemeine bauaufsichtliche Zulassungen sind beim Institut für Bautechnik, Reichpietschufer 72-76, 1000 Berlin 30, zu stellen.

Anträge auf Zustimmung im Einzelfall sind mit entsprechenden Brauchbarkeitsnachweisen über die untere Bauaufsichtsbehörde unmittelbar der obersten Bauaufsichtsbehörde zuzuleiten.

Die Bestimmungen des § 21 sind als Bestandteil des materiellen Baurechts auch in den Fällen der §§

- 62 - Genehmigungsfreie Vorhaben
- 64 - Vereinfachtes Genehmigungsverfahren
- 75 - Öffentliche Bauherren

anzuwenden.

**23 Prüfzeichen****23.1 Zu Absatz 1**

Die prüfzeichenpflichtigen Baustoffe, Bauteile und Einrichtungen sind in § 22 BauPrüfVO abschließend bestimmt.

Anträge auf Ausnahme von der Prüfzeichenpflicht nach § 23 Abs. 1 Satz 2 können mit den entsprechenden Beurteilungsnachweisen der obersten Bauaufsichtsbehörde unmittelbar vorgelegt werden.

Das Prüfzeichen besteht aus dem Großbuchstaben P, einem Bindestrich, einer römischen Zahl und einer arabischen Ziffernfolge (z. B. P-I 3041); sind Auflagen für die Verwendung getroffen, beginnt das Prüfzeichen mit den Großbuchstaben PA (z. B. PA-X 100).

**23.2 Zu Absatz 2**

Anträge auf Erteilung des Prüfzeichens sind beim Institut für Bautechnik, Reichpietschufer 72-76, 1000 Berlin 30, zu stellen.

**24 Überwachung (§ 24)****24.1 Zu Absatz 1**

Die überwachungspflichtigen Baustoffe, Bauteile und Einrichtungen, die nicht der Zulassungs- oder Prüfzeichenpflicht unterliegen, sind in der BauPrüfVO abschließend aufgezählt.

Sollen Baustoffe, Bauteile und Einrichtungen verwendet werden, die nach § 24 BauPrüfVO überwachungspflichtig sind, aber aus Herstellungsbetrieben stammen, die hinsichtlich dieser Produkte nicht der Überwachung unterliegen, kann die Bauaufsichtsbehörde die Verwendung gestatten, wenn im Einzelfall bestimmt wird, wie Eigen- und Fremdüberwachung durchgeführt werden sollen. Dabei sind der Umfang der Überwachung und die Art des Nachweises festzulegen.

Als fremdüberwachende Prüfstelle sind vorzugsweise die für die Überwachung anerkannten Prüfstellen vorzusehen; es können auch andere Prüfstellen oder Sachverständige in Betracht kommen.

Bei der Festlegung des Prüfumfanges ist davon auszugehen, daß der in den betreffenden Normen oder Richtlinien für den Regelfall festgelegte Umfang für die Beurteilung der Fertigung im Einzelfall nicht ausreicht. Hat die in diesen Normen und Richtlinien vorgesehene Eigenüberwachung im Einzelfall nicht die notwendige Aussagekraft, z. B. bei Einzelfertigungen, hat die fremdüberwachende Prüfstelle bzw. der Sachverständige den Prüfumfang so zu gestalten, daß allein daraus die ordnungsgemäße Beschaffenheit beurteilt werden kann.

**24.2 Zu Absatz 2**

Die anerkannten Überwachungsgemeinschaften und anerkannten Prüfstellen werden in den Mitteilungen des Instituts für Bautechnik bekanntgemacht.

Die einheitlichen Richtlinien für die Durchführung der Überwachung sind im RdErl. v. 22. 9. 1967 (SMBL. NW. 2325) bekanntgegeben worden. Sie werden ergänzt durch die bauaufsichtlich eingeführten Baustoffnormen und andere technische Richtlinien für die Überwachung (Güteüberwachung).

**24.3 Zu Absatz 3**

**24.31** Das einheitliche Überwachungszeichen besteht aus dem Großbuchstaben „Ü“, in dessen Bogen das Wort „überwacht“ enthalten ist und den unter a) und b) aufgeführten Angaben. Diese Angaben sind vorzugsweise auf der von dem Buchstaben umschlossenen Innenfläche, sonst unmittelbar neben dem Buchstaben zu machen.

a) Angabe der Überwachungsgemeinschaft oder der Prüfstelle durch Bildzeichen - ggf. zusätzlich mit Worten, wenn aus dem Bildzeichen der Fremdüberwacher nicht eindeutig hervorgeht - oder durch Worte.

Bildzeichen sind u. a. die bisher als Überwachungszeichen verwendeten Verbandszeichen der Überwachungsgemeinschaft oder die VMPA-Überwachungszeichen.

b) Die Überwachungsgrundlage durch Angabe der betreffenden Norm, der Zulassungsnummer oder des Prüfzeichens. Diese Angabe kann bei Überwachungszeichen auf Lieferscheinen entfallen, wenn auf dem Lieferschein das Produkt mit dieser Angabe beschrieben ist.

**24.32** Der Großbuchstabe Ü soll, wenn das einheitliche Überwachungszeichen auf Bauteilen oder auf Verpackungen bzw. Packzetteln aufgebracht wird, mindestens 4,5 cm × 6 cm groß sein (s. Abb. 1).

Zur Kennzeichnung auf Baustoffen, Bauteilen und Einrichtungen darf es auch in vereinfachter Form (s. Abb. 2) verwendet werden, wenn der Lieferschein das Überwachungszeichen nach Abbildung 1 trägt. Dabei soll der Fremdüberwacher durch ein - ggf. vereinfachtes - Zeichen erkennbar sein.

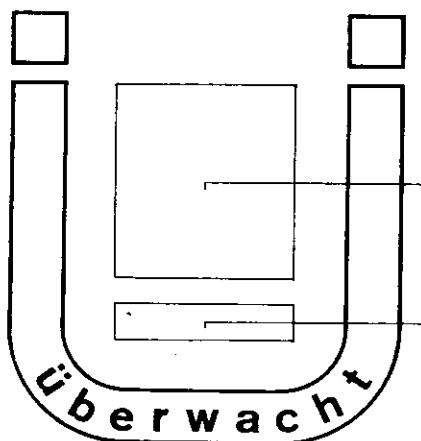


Abb. 1

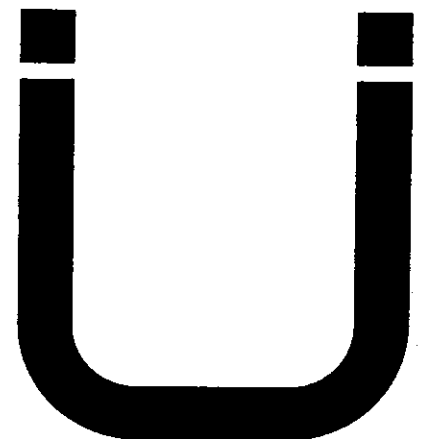


Abb. 2



- 24.33 Hersteller, die nach den Satzungen und Richtlinien von bauaufsichtlich anerkannten Überwachungsgemeinschaften/Güteschutzgemeinschaften berechtigt sind, deren Überwachungszeichen/Gütezeichen zu führen, sind berechtigt, auch das einheitliche Überwachungszeichen zu führen. Wird das Recht zur Führung des Überwachungszeichens/Gütezeichens entzogen oder eingeschränkt, so gilt das zum gleichen Zeitpunkt und im gleichen Maße auch für die Führung des einheitlichen Überwachungszeichens.  
Dies gilt sinngemäß auch für Hersteller, die mit einer bauaufsichtlich anerkannten Prüfstelle einen bauaufsichtlich wirksamen Überwachungsvertrag abgeschlossen haben.
- 24.4 Zu Absatz 4  
Die in anderen Ländern im Geltungsbereich des Grundgesetzes hergestellten überwachungspflichtigen Baustoffe, Bauteile und Einrichtungen, deren Herstellung nach dem Recht dieses Landes überwacht worden ist, gelten auch im Lande Nordrhein-Westfalen als ordnungsgemäß überwacht.
- 25 **Wände, Pfeiler und Stützen (§ 25)**
- 25.1 Zu Absatz 1 Tabelle Zeile 3:  
Die Anforderungen an die Außenwandbekleidung und an die Dämmschichten gelten grundsätzlich auch für deren Unterkonstruktionen, Halterungen, Befestigungen und Verbindungselemente.  
**Stabförmige Unterkonstruktionen** von Außenwandbekleidungen sind jedoch aus normalentflammbaren Baustoffen (B 2) zulässig
- bei Gebäuden geringer Höhe,
  - bei anderen Gebäuden, wenn der Abstand zwischen Außenwand einschließlich etwaiger Dämmschichten und der Bekleidung einschließlich einer waagrecht angeordneten Traglattung (freidurchströmbarer Hohlraum) nicht größer als 4 cm ist und die Fenster- und Türleibungen gegen den Luftzwischenraum umseitig mit Baustoffen der für Außenwandbekleidungen erforderlichen Baustoffklasse abgeschlossen sind; dies gilt nicht für Hochhäuser, bei denen der Fußboden mindestens eines Aufenthaltsraumes mehr als 60 m über der Geländeoberfläche liegt.
- Werden Außenwandbekleidungen hinterlüftet, so müssen die **Halterungen** und **Befestigungen** der Bekleidungen und der Unterkonstruktionen aus nichtbrennbaren Baustoffen bestehen. Dies gilt nicht für Halterungen von Dämmschichten und auch nicht für Dübel, die in tragenden Wänden aus nichtbrennbaren Baustoffen befestigt sind und deren Brauchbarkeit für den Verwendungszweck z. B. durch eine allgemeine bauaufsichtliche Zulassung nachgewiesen ist.
- An das Brandverhalten von **Fensterprofilen** und Dichtmitteln werden – abgesehen von dem generellen Verbot der Verwendung leichtentflammbarer Baustoffe – keine Anforderungen an deren Brandverhalten gestellt. Für **kleinflächige Bestandteile** der Außenwandbekleidung (z. B. Kantenabdeckung) genügen normalentflammbare Baustoffe (B 2).
- An Obergeschossen dürfen Außenwandbekleidungen, die als brennend abfallend oder brennend abtropfend gelten, nicht verwendet werden (s. Nr. 17.1 VV BauO NW).
- 25.4 Zu Absatz 4  
Geeignete Maßnahmen zur Verhinderung einer Brandausbreitung auf Nachbargebäude sind insbesondere:
- ein im Bereich der Gebäudeabschlußwand angeordneter Streifen der Außenwandbekleidung von mindestens 1,0 m Breite aus nichtbrennbaren Baustoffen,
  - ein mindestens 0,5 m vor die Außenwand vorstehender Teil der Gebäudeabschlußwand, der nichtbrennbar bekleidet ist oder
  - ein Versatz der Außenwand im Bereich der Gebäudeabschlußwand von mindestens 1,0 m, die hier nichtbrennbar bekleidet ist.
- 26 **Wohnungstrennwände (§ 26)**
- 26.22 Zu Absatz 2 Satz 2
- 26.221 Eine Übertragung von Feuer und Rauch ist nicht zu befürchten bei der Durchführung
- von Leitungen aus nichtbrennbaren, Wasser und Abwasser führenden Rohren. Der Raum zwischen den Rohrleitungen und dem verbleibenden Öffnungsquerschnitt muß mit nichtbrennbaren, formbeständigen Baustoffen geschlossen werden, bei Bauteilen aus mineralischen Baustoffen z. B. mit Mörtel oder Beton. Werden Mineralfasern verwendet, so müssen diese eine Schmelztemperatur von mindestens 1 000 °C aufweisen (vgl. DIN 4102 Teil 4 Abschn. 3.14.23),
  - von Leitungen aus brennbaren Rohren (B 1 oder B 2), wenn sie einen Schutz erhalten, der die Anforderungen nach DIN 4102 Teil 11 erfüllt oder wenn die Rohrleitungen auf einer Gesamtlänge von 4,0 m, jedoch auf keiner Seite weniger als 1,0 m mit mineralischem Putz  $\geq 15$  mm auf nichtbrennbarem Putzträger oder einer gleichwertigen Bekleidung aus nichtbrennbaren Baustoffen ummantelt sind; nicht ummantelt zu werden brauchen abzweigende Rohrleitungen, die nur auf einer Seite der Trennwände geführt werden,
  - von elektrischen Leitungen, wenn die Leitungen einzeln (nicht gebündelt) geführt werden und der verbleibende Öffnungsquerschnitt mit mineralischem Mörtel verschlossen wird.
- 26.222 Vorkehrungen gegen eine Übertragung von Feuer und Rauch sind bei der Durchführung
- von Leitungen aus brennbaren Rohren (B 1 oder B 2): Rohrabschottungen,
  - von gebündelten elektrischen Leitungen: Kabelschotts.
- Die Brauchbarkeit von Rohrabschottungen und Kabelschotts ist nach § 21 nachzuweisen.
- 26.223 Die Anforderungen an Lüftungsleitungen sind ausschließlich in § 38 Abs. 2 geregelt. Siehe hierzu Nr. 38.2 VV BauO NW.
- 28 **Gebäudetrennwände (§ 28)**
- 28.32 Zu Absatz 3 Satz 2  
Der Brandschutz ist zum Beispiel auf andere Weise gesichert, wenn anstelle des Feuerschutzabschlusses in der Feuerwiderstandsklasse T 90 eine Schleuse angeordnet wird mit Wänden und Decke der Feuerwiderstandsklasse F 90 und aus nichtbrennbaren Baustoffen (F 90 – A) mit einem nichtbrennbaren Fußbodenbelag (A), die mit Feuerschutzabschlüssen mindestens der Feuerwiderstandsklasse T 30 geschlossen ist.

**29 Brandwände (§ 29)**

## 29.1 Zu Absatz 1

Greifen Stahlträger oder Stahlstützen in Brandwände ein, so müssen sie zur Wahrung der Standsicherheit der Brandwand entsprechend der Feuerwiderstandsklasse F 90 ausgebildet sein (z. B. durch geeignete Ummantelung).

## 29.5 Zu Absatz 5

Es gilt Nr. 26.22 VV BauO NW.

**30 Decken (§ 30)**

## 30.3 Zu Absatz 3

„Ausreichend widerstandsfähig“ sind ohne weiteren Nachweis z. B. die nachfolgende Schichten:

- mineralischer Putz auf nichtbrennbarem Putzträger mit einer Dicke von  $\geq 15$  mm
- Gipskartonplatten mit einer Dicke von  $\geq 12,5$  mm
- Gipsfaserplatten mit einer Dicke von  $\geq 10$  mm
- Gipsglasvliesplatten mit einer Dicke von  $\geq 10$  mm
- Kalziumsilikatplatten mit einer Dicke von  $\geq 8$  mm

Darüber hinaus bestehen keine Bedenken, wenn anstelle der Schicht aus nichtbrennbaren Baustoffen eine mindestens 25 mm dicke Holzwolle-Leichtplatte auch ohne Putz verwendet wird.

## 30.85 Zu Absatz 8 Satz 5

## 30.851 Eine Übertragung von Feuer und Rauch ist nicht zu befürchten bei der Durchführung

- von Leitungen aus nichtbrennbaren, Wasser und Abwasser führenden Rohren. Der Raum zwischen den Rohrleitungen und dem verbleibenden Öffnungsquerschnitt muß mit nichtbrennbaren, formbeständigen Baustoffen geschlossen werden, bei Bauteilen aus mineralischen Baustoffen z. B. mit Mörtel oder Beton. Werden Mineralfasern verwendet, so müssen diese eine Schmelztemperatur von mindestens 1000°C aufweisen (vgl. DIN 4102 Teil 4 Abschn. 3.14.23),
- von Leitungen aus brennbaren Rohren (B 1 oder B 2), wenn sie einen Schutz erhalten, der die Anforderungen nach DIN 4102 Teil 11 erfüllt. Ohne diesen Nachweis müssen Leitungen aus normalentflammbaren Rohren (B 2) durchgehend in jedem Geschoß, außer im Dachgeschoß, mit mineralischem Putz  $\geq 15$  mm auf nichtbrennbarem Putzträger oder einer gleichwertigen Bekleidung aus nichtbrennbaren Baustoffen ummantelt bzw. bekleidet oder abgedeckt werden; bei Leitungen aus schwerentflammbaren Rohren (B 1) sind diese Schutzmaßnahmen nur in jedem zweiten Geschoß erforderlich. Nicht ummantelt zu werden brauchen abzweigende Rohrleitungen, soweit sie nur innerhalb eines Geschosses und nicht durch Trennwände nach § 26 geführt werden,
- von elektrischen Leitungen, wenn die Leitungen einzeln (nicht gebündelt) geführt werden und der verbleibende Öffnungsquerschnitt mit mineralischem Mörtel verschlossen wird.

## 30.852 Vorkehrungen gegen eine Übertragung von Feuer und Rauch sind bei der Durchführung

- von Leitungen aus brennbaren Rohren (B 1 oder B 2): Rohrabschottungen,
- von gebündelten elektrischen Leitungen: Kabelschotts.

Die Brauchbarkeit von Rohrabschottungen und Kabelschotts ist nach § 21 nachzuweisen.

## 30.853 Die Anforderungen an Lüftungsleitungen sind ausschließlich in § 38 Abs. 2 geregelt. Siehe hierzu Nr. 38.2 VV BauO NW.

**31 Dächer (§ 31)**

## 31.1 Zu Absatz 1

## 31.11 Zur Bedachung zählen die Dacheindeckung und die Dachabdichtungen einschließlich etwaiger Dämmschichten sowie Lichtkuppeln oder andere Abschlüsse für Öffnungen im Dach. Gegen Flugfeuer und strahlende Wärme widerstandsfähige (harte) Bedachungen sind solche, die den Anforderungen nach DIN 4102 Teil 7 entsprechen.

## 31.12 Gegen Lichtbänder, die nicht widerstandsfähig gegen Flugfeuer und strahlende Wärme sind, bestehen in Dächern mit harter Bedachung keine Bedenken, wenn sie

- mit ihrer Längsseite parallel zur Traufe geführt werden, höchstens 2,0 m breit und 20,0 m lang sind,
- untereinander und von den Dachrändern mindestens 2,0 m Abstand haben und
- zu Brandwänden oder zu unmittelbar angrenzenden vorhandenen oder zulässigen höheren Gebäuden oder Gebäudeteilen mindestens 5,0 m Abstand haben.

## 31.13 Gegen Lichtkuppeln, die nicht widerstandsfähig gegen Flugfeuer und strahlende Wärme sind, bestehen in Dächern mit harter Bedachung keine Bedenken, wenn

- die Grundrißfläche der einzelnen Lichtkuppel in der Dachfläche 6 m<sup>2</sup> nicht überschreitet,
- die Grundrißfläche aller Lichtkuppeln höchstens 20% der Dachfläche erreicht,
- die Lichtkuppeln untereinander und von den Dachrändern mindestens 1,0 m Abstand, von Lichtbändern nach Nr. 31.12 einen Abstand von mindestens 2,0 m haben,
- die Lichtkuppeln zu Brandwänden bzw. zu unmittelbar angrenzenden vorhandenen oder zulässigen höheren Gebäuden oder Gebäudeteilen mindestens 5,0 m Abstand haben.

## 31.14 Es bestehen keine Bedenken gegen Vordächer, die nicht widerstandsfähig gegen Flugfeuer und strahlende Wärme sind, über Hauseingängen, Windfängen, Balkonen oder ähnlichen untergeordneten Gebäudeteilen. Für Terrassenüberdachungen gilt dies uneingeschränkt nur, wenn die Terrassen überwiegend offen sind.

## 31.5 Zu Absatz 5

Als wirksamer Schutz gegen Entflammen gilt bei brennbarer Dachhaut und brennbarer Dämmschicht eine mindestens 5 cm dicke Schicht aus nichtbrennbaren Baustoffen, z. B. eine Grobkiesauflage.

**33 Treppenräume (§ 33)**

33.1 Zu Absatz 1

**33.11 Der eigene, durchgehende Treppenraum**

Jede notwendige Treppe muß in einem eigenen und somit geschlossenen, durchgehenden Treppenraum liegen. Dies gilt nach § 33 Abs. 11 nicht für Wohngebäude geringer Höhe mit nicht mehr als zwei Wohnungen.

Ist beabsichtigt, nicht mehr als zwei Wohnungen auch in einem Gebäude nicht geringer Höhe über eine außenliegende, offene Treppe zu erschließen, so bestehen keine Bedenken gegen die Befreiung von der Vorschrift des § 33 Abs. 1 Satz 1, wenn im Brandfall die Benutzung der Treppe nicht gefährdet und die Verkehrssicherheit der Treppe gewährleistet sind.

**33.12 An der Außenwand angeordnete Treppenräume:**

Ein Treppenraum gilt als an der Außenwand angeordnet, wenn zumindest die Tiefe eines Treppenpodestes an der Außenwand gelegen ist und von hier ausreichend beleuchtet und belüftet werden kann (s. § 33 Abs. 9).

**33.13 Innenliegende Treppenräume:**

Innenliegende Treppenräume können nur gestattet werden, wenn der zweite Rettungsweg entsprechend § 17 Abs. 3 gesichert ist und wenn die Benutzung durch Raucheintritt nicht gefährdet werden kann. Diese Gefährdung ist bei den nachfolgend aufgeführten Gebäudetypen nicht zu befürchten, wenn die jeweils genannten Anforderungen erfüllt werden.

**33.131 Gebäude geringer Höhe:**

Die Anforderungen des § 33 (außer Abs. 1 Satz 2) müssen erfüllt sein.

**33.132 Gebäude mit nicht mehr als fünf Geschossen oberhalb der Geländeoberfläche:**

**33.1321** Der Treppenraum darf aus den Geschossen nur über einen Vorraum oder einen höchstens 10 m langen allgemein zugänglichen Flur oder Flurabschnitt zugänglich sein.

**33.1322** Die Tür zwischen dem Treppenraum und dem Vorraum bzw. dem allgemein zugänglichen Flur muß mindestens in der Feuerwiderstandsklasse T 30 und selbstschließend sein; bei einem Abstand von mehr als 2,50 m zu den Türen nach Nr. 33.1323 kann eine rauchdichte (s. Nr. 17.1 letzter Absatz VV BauO NW) und selbstschließende Tür angeordnet werden.

**33.1323** Die aus den Nutzungseinheiten in den Vorraum oder den allgemein zugänglichen Flur führenden Ausgänge müssen rauchdichte und selbstschließende Türen haben.

**33.1324** Die in § 33 Abs. 10 verlangten Rauchabzugseinrichtungen müssen in Abständen von höchstens drei Geschossen bedient werden können und im Erdgeschoß eine gleichgroße Zuluftöffnung haben; die Zuluftöffnung kann die Haustür sein, wenn diese die entsprechende Größe und eine Feststellvorrichtung hat.

**33.133 Gebäude mit mehr als fünf Geschossen oberhalb der Geländeoberfläche:**

**33.1331** Der Treppenraum darf aus den Geschossen nur über einen Vorraum zugänglich sein.

Der Vorraum soll mindestens 3 m<sup>2</sup> Grundfläche bei 1 m Mindestbreite haben; er darf weitere Öffnungen nur zu Aufzügen und Sanitärräumen haben. Die Wände des Vorräumens sind in der Feuerwiderstandsklasse F 90 und aus nichtbrennbaren Baustoffen (F 90-A), die Lüftungsschächte sind in der Feuerwiderstandsklasse L 90 herzustellen.

**33.1332** Türen zwischen Treppenraum und Vorraum sowie zwischen Vorraum und Geschoß müssen mindestens in der Feuerwiderstandsklasse T 30 sein; diese Türen müssen untereinander einen Abstand von mindestens 3 m einhalten. Die Tür zwischen Treppenraum und Sicherheitsschleuse kann eine rauchdichte (s. Nr. 17.1 letzter Absatz VV BauO NW) und selbstschließende sein.

**33.1333** Die Vorräume sind mit einer Lüftungsanlage mit Ventilatoren so zu be- und entlüften, daß in sämtlichen zu den Treppenräumen gehörenden Vorräumen ein mindestens 30-facher stündlicher Außenluftwechsel gewährleistet ist. Die Lüftungsanlage muß über Rauchmelder, die in dem Raum vor dem Vorraum anzubringen sind, automatisch in Betrieb gesetzt werden.

Die Lüftungsanlage kann auch für einen mindestens 30-fachen stündlichen Außenluftwechsel in mindestens drei zu einem Treppenraum gehörenden, unmittelbar übereinanderliegenden Vorräumen bemessen werden, wenn die für die Be- und Entlüftung erforderlichen beiden Öffnungen in jedem Vorraum mit dichtschließenden Klappen versehen sind, die bei Rauchentwicklung durch Auslösen der Rauchmelder bei gleichzeitiger Inbetriebsetzung der Lüftungsanlage nur in dem jeweiligen Geschoß automatisch geöffnet werden.

**33.1334** Es muß eine Ersatzstromversorgungsanlage (Ersatzstromanlage) vorhanden sein, die sich bei Ausfall der allgemeinen Stromversorgung selbsttätig innerhalb von 15 Sekunden einschaltet und die Stromversorgung für die Sicherheitseinrichtungen der innenliegenden Rettungswege übernimmt; die Ersatzstromanlage kann durch Batterien gespeist werden. Die Beleuchtungsstärke in den Achsen der Rettungswege muß mindestens 1 Lux betragen. Die Ersatzstromanlage muß für einen mindestens einstufigen Betrieb aller Sicherheitseinrichtungen bemessen sein.

**33.1335** Die in § 33 Abs. 10 verlangten Rauchabzugseinrichtungen müssen in Abständen von höchstens drei Geschossen bedient werden können und im Erdgeschoß eine gleichgroße Zuluftöffnung haben; falls der Treppenraum einen direkten Ausgang ins Freie hat, kann die Zuluftöffnung die Haustür sein, wenn diese die entsprechende Größe und eine Feststellvorrichtung hat.

**33.134 Hochhäuser**

**33.1341** Es gelten die Regelungen der Nr. 33.1331 und Nr. 33.1332.

**33.1342** Der Treppenraum und die Vorräume sind mit einer Lüftungsanlage zu versehen, die auf Dauer einen mindestens einfachen Luftwechsel je Stunde erreicht. Im Brandfall muß diese oder eine andere Lüftungsanlage den Treppenraum und die Vorräume mit einem Luftvolumenstrom von mindestens 10 000 m<sup>3</sup>/h von unten nach oben durchspülen. Der im Treppenraum und in den Vorräumen durch diesen Luftvolumenstrom entstehende maximale Überdruck darf 50 Pa nicht überschreiten. Die verstärkte Lüftung muß in jedem Geschoß durch Rauchschalter selbsttätig in Betrieb gesetzt werden; sie muß im Erdgeschoß auch von Hand eingeschaltet werden können.

Die Rauchabzugseinrichtungen sind entsprechend zu bemessen; ihre Größe muß jedoch mindestens § 33 Abs. 1 Satz 1 entsprechen.

Die Lüftungsanlage für den Brandfall ist einschließlich der Ansaugleitung vom Freien so anzuordnen und herzustellen, daß Feuer und Rauch durch sie nicht in den Treppenraum übertragen werden können.

Die Treppenläufe dürfen im Treppenraum nicht durch Wände oder Schächte voneinander getrennt sein. Die Treppenräume dürfen nicht in Rauchabschnitte unterteilt werden.

33.1343 Die Lüftungsanlage ist an eine Ersatzstromversorgungsanlage anzuschließen (Hochhausverordnung).

### 33.14 Sicherheitstreppe

Nach § 17 Abs. 3 ist ein zweiter Rettungsweg nicht erforderlich, wenn die Rettung über einen Treppenraum möglich ist, in den Feuer und Rauch nicht eindringen können (Sicherheitstreppe). Daß Feuer und Rauch nicht in den Sicherheitstreppe eindringen können, wird sichergestellt durch die Zugänglichkeit des Treppenraumes

- über einen im freien Windstrom angeordneten offenen Gang oder
- durch eine Sicherheitsschleuse bei Überdruck im Treppenraum.

Allgemein zugängliche Flure, die nur in eine Richtung zu einem Sicherheitstreppe führen, dürfen bis zum offenen Gang oder bis zur Sicherheitsschleuse nicht länger als 10 m sein.

### 33.141 Sicherheitstreppe mit offenem Gang:

33.1411 Der Sicherheitstreppe muß in jedem Geschoß über einen unmittelbar davorliegenden offenen Gang erreichbar sein. Dieser Gang ist so im Windstrom anzuordnen, daß Rauch jederzeit ungehindert – und ohne in den Sicherheitstreppe zu gelangen – ins Freie entweichen kann; er darf daher nicht in Gebäudenischen oder -winkeln angeordnet sein. Ein Laubengang gilt nur in dem Bereich als offener Gang zum Sicherheitstreppe, in dem er die Anforderungen der nachfolgenden Nrn. 33.1413 und 33.1414 erfüllt. Der Sicherheitstreppe und der offene Gang müssen in Gebäuden mit mehr als fünf Geschossen oberhalb der Geländeoberfläche eine von der allgemeinen Beleuchtung unabhängige Beleuchtung haben.

33.1412 Die Wände des Sicherheitstreppe dürfen Öffnungen nur zu den offenen Gängen und ins Freie haben; alle anderen Öffnungen (z. B. zu weiterführenden Treppen, zu Kellergeschossen oder zu Aufzugs-, Installations- und Abfallschächten) sind unzulässig. Die Türen müssen dicht- und selbstschließend sein und in Fluchrichtung aufschlagen. Die an den offenen Gängen angeordneten und zur Beleuchtung des Treppenraumes erforderlichen Öffnungen müssen eine Verglasung mindestens der Feuerwiderstandsklasse G 30 nach DIN 4102 Teil 5, Fensterflügel eine Verglasung in der technischen Ausführung einer G'30-Verglasung erhalten; dies gilt auch für die Verglasung der Türen. Die erforderlichen Fenster dürfen nicht geöffnet werden können; ist eine Reinigung dadurch nicht möglich, so sind mit Steckschlüsseln zu öffnende Fenster zulässig. Leitungen, die nicht der Brandbekämpfung oder dem Betrieb des Sicherheitstreppe dienen, sowie Schächte dürfen in ihm nicht vorhanden sein.

33.1413 Der offene Gang muß mindestens so breit wie die Laufbreite der Treppe des Sicherheitstreppe, mindestens doppelt so lang wie breit und mindestens auf einer Längsseite offen sein. Er darf an seinen offenen Seiten nur durch die geschlossene 1,10 m hohe Brüstung und durch einen Sturz eingeschränkt sein. Die Unterkante des Sturzes darf höchstens 20 cm unter der Unterkante der Decke und muß mindestens 30 cm über der Oberkante der Sicherheitstreppe liegen. Wetterschutzvorrichtungen können in der Deckenebene gestattet werden, wenn der Rauchabzug hierdurch nicht gehindert ist.

33.1414 Die Wände, welche die offenen Gänge begrenzen, sind in der Feuerwiderstandsklasse F 90 und aus nichtbrennbaren Baustoffen (F 90 - A) herzustellen. Sie dürfen außer den für die Rettungswege erforderlichen Türen und den für die Beleuchtung des Sicherheitstreppe und der Innenflure erforderlichen Fenstern keine Öffnungen haben; dies gilt nicht für Öffnungen von Abfallschächten, wenn sie nicht zwischen der Tür zum offenen Gang und der Tür zum Sicherheitstreppe liegen und im übrigen so angeordnet sind, daß sie den Zugang zu dem Sicherheitstreppe nicht gefährden. Die Türen des Sicherheitstreppe müssen bei dreiseitig offenen Gängen mindestens 1,50 m, bei weniger als dreiseitig offenen Gängen mindestens 3 m von den Türen der Innenflure bzw. den Einmündungen der Rettungswege in die offenen Gänge entfernt sein. Der seitliche Abstand zwischen Fenstern oder Fenstertüren anderer Räume und den Türen des Sicherheitstreppe oder den Türen bzw. Einmündungen nach Satz 3 muß mindestens 1,50 m betragen. Die Brüstungen der offenen Gänge sind in der Feuerwiderstandsklasse F 90 sowie aus nichtbrennbaren Baustoffen (F 90 - A) herzustellen; Öffnungen, mit Ausnahme von Entwässerungsöffnungen, sind nicht zulässig.

### 33.142 Sicherheitstreppe mit Sicherheitsschleuse:

33.1421 Der Treppenraum darf in jedem Geschoß nur über eine Sicherheitsschleuse erreichbar sein. Die Sicherheitsschleuse muß Wände und Decken der Feuerwiderstandsklasse F 90 und aus nichtbrennbaren Baustoffen (F 90 - A), selbstschließende Türen der Feuerwiderstandsklasse T 30 sowie einen nichtbrennbaren Fußbodenbelag erhalten. Sie muß mindestens 1,5 m breit sein; die Türen müssen mindestens 3 m voneinander entfernt sein. Die Tür zwischen Treppenraum und Sicherheitsschleuse kann eine rauchdichte (s. Nr. 17.1 letzter Absatz VV BauO NW) und selbstschließende sein.

33.1422 Der Treppenraum mit den zugehörigen Sicherheitsschleusen muß eine eigene Lüftungsanlage haben. Der Treppenraum muß mit seinen Zugängen und der Lüftungsanlage so beschaffen sein, daß Feuer und Rauch nicht in ihn eindringen können.

Diese Voraussetzungen sind erfüllt, wenn die Lüftungsanlage nach folgendem System eingerichtet und bemessen wird:

Die Lüftungsanlage des Treppenraumes ist so einzurichten oder durch eine zweite Lüftungsanlage für alle Schleusen zu ergänzen, daß im Brandfall bei geöffneten Schleusentüren in dem vom Brand betroffenen Geschoß und beim ungünstigsten Druck im Treppenraum von der Schleuse in den der Schleuse vorgelagerten Raum ein Luftvolumenstrom

$$V_L = k \cdot b \cdot h^{1,5} \text{ in m}^3/\text{s}$$

strömt. Darin sind b und h die Breite und Höhe der Tür in Meter. k ist ein Faktor, der von der Temperatur abhängig ist, die im Brandfall in dem der Schleuse vorgelagerten Raum auftreten kann. Ist der Schleuse ein allgemein zugänglicher Flur vorgelagert, so ist k mit 1,5, in allen anderen Fällen ist k mit 1,8 anzusetzen.

Die für diesen Volumenstrom erforderliche Druckdifferenz richtet sich nach der Art, wie die Rauchgase aus den möglichen Brandräumen ins Freie abgeführt werden. Werden die Rauchgase durch z. B. waagerechte Kanäle aus den Brandräumen gedrückt, so muß der Druck in der Schleuse entsprechend dem Strömungswiderstand der Kanäle erhöht werden. Sind z. B. Schächte angeordnet oder Abzugsventilatoren, die in den Brandräumen einen Unterdruck erzeugen, so kann bei fensterlosen Räumen der Druck in der Schleuse um den Betrag des erzeugten Unterdrucks im Brandraum verringert werden. Bei Räumen mit Fenstern ist die Lüftungsanlage für einen Druck in der Schleuse von mindestens 10 Pa auszulegen. Sind die Lüftungsverhältnisse der möglichen Brandräume unterschiedlich, so ist der ungünstigste Fall der Bemessung zugrunde zu legen.

Auf keine Tür des Treppenraumes oder der Sicherheitsschleuse darf ein höherer Druck als 50 Pa auftreten. Dies muß durch selbsttätig wirkende Vorrichtungen (z. B. Druckentlastungsklappen zum Freien oder zum Vorraum oder Flur mit Abluftöffnungen zum Freien, Regelung des Zuluftstromes) sichergestellt sein.

- 33.1423 Das Druckbelüftungssystem muß sich in jedem Geschoß durch Rauchschalter selbsttätig in Betrieb setzen können. Es muß im Erdgeschoß auch von Hand eingeschaltet werden können. Die Rauchabzugsklappen in den Schächten oder Kanälen müssen im Brandgeschoß vom Rauchschalter geöffnet werden können. Die Schachtwände sind in der Feuerwiderstandsklasse F 90 und aus nichtbrennbaren Baustoffen (F 90 – A) herzustellen. Die Klappen müssen im geschlossenen Zustand die Anforderungen der Feuerwiderstandsklasse K 90 (n. DIN 4102 Teil 6) sinngemäß erfüllen.
- 33.1424 Es gelten die Regelungen der Nr. 33.1343 und Nr. 33.1344.
- 33.82 Zu Absatz 6 Satz 2  
Außenwände von Treppenträumen müssen hinsichtlich ihrer Feuerwiderstandsdauer die Anforderungen in § 25 Abs. 1 Tabelle Zeile 1 bzw. Zeile 2 erfüllen. Werden Öffnungen in diesen Wänden mit lichtdurchlässigen Baustoffen geschlossen, so müssen diese Baustoffe bei „sonstigen Gebäuden“ (§ 25 Abs. 1 Tabelle Spalte 4) aus nichtbrennbaren Baustoffen bestehen.
- 33.64 Zu Absatz 6 Satz 4  
Nr. 26.23 VV BauO NW gilt entsprechend.
- 34 **Allgemein zugängliche Flure als Rettungswege (§ 34)**
- 34.2 Zu Absatz 2  
Lichtöffnungen sind in diesen Wänden zulässig, wenn sie durch Verglasungen in der Feuerwiderstandsklasse F 30 geschlossen werden. Keine Bedenken wegen des Brandschutzes bestehen gegen Verglasungen mindestens der Feuerwiderstandsklasse G 30 nach DIN 4102 Teil 5, wenn sie mit ihrer Unterkante mindestens 1,8 m über dem Fußboden angeordnet sind (Absatz 2 Satz 4).  
Hinsichtlich der „ausreichend widerstandsfähigen Schicht aus nichtbrennbaren Baustoffen“ gilt Nr. 30.3 VV BauO NW entsprechend.
- 35 **Aufzüge (§ 35)**
- 35.1 Zu Absatz 1  
Nach dieser Vorschrift haben die Bauaufsichtsbehörden bei Aufzugsanlagen, die weder gewerblichen Zwecken dienen noch im Rahmen einer wirtschaftlichen Unternehmung Verwendung finden und in deren Gefahrenbereich auch keine Arbeitnehmer beschäftigt werden (z. B. Aufzugsanlagen in Eigentumswohnanlagen), darüber zu wachen, daß die Anforderungen der Aufzugsverordnung vom 27. Februar 1980 (BGBl. I S. 173) an die Errichtung und den Betrieb von Aufzugsanlagen sowie hinsichtlich der Prüfung von Aufzugsanlagen durch amtliche oder amtlich anerkannte Sachverständige eingehalten werden. Die Anforderungen nach § 3 Abs. 1 der Aufzugsverordnung sind als erfüllt anzusehen, soweit die Aufzugsanlagen den Vorschriften des Anhangs zur Aufzugsverordnung und den vom Deutschen Aufzugausschuß ermittelten und vom Bundesminister für Arbeit und Sozialordnung im Bundesarbeitsblatt bekanntgemachten technischen Regeln entsprechen. Die technische Prüfung bei der Errichtung oder wesentliche Änderung von Aufzugsanlagen wird auch im bauaufsichtlichen Verfahren vom Sachverständigen durchgeführt, dem der Bauherr zu diesem Zweck Anzeige zu erstatten hat. Gegenüber der Bauaufsichtsbehörde wird die ordnungsgemäße Beschaffenheit der Aufzugsanlage durch die Vorlage der Bescheinigung des Sachverständigen über die erfolgreiche Abnahmeprüfung nachgewiesen.
- 38 **Lüftungsanlagen, Installationsschächte und Installationskanäle (§ 38)**
- 38.2 Zu Absatz 2  
Die nach § 38 Abs. 2 an Lüftungsanlagen zu stellenden Brandschutzanforderungen sind in den als technische Baubestimmungen eingeführten Richtlinien über brandschutztechnische Anforderungen an Lüftungsanlagen in Gebäuden konkretisiert.
- 38.5 Zu Absatz 5  
Werden Installationsschächte und -kanäle durch Decken und Wände hindurchgeführt, an die keine Anforderungen hinsichtlich ihrer Feuerwiderstandsklasse gestellt werden, so bestehen keine Bedenken aus Gründen des Brandschutzes, wenn die Verwendung schwerentflammbarer Baustoffe (Klasse B 1) gestattet wird. Für äußere Bekleidungen, Anstriche und Dämmschichten auf Installationsschächten und -kanälen dürfen schwerentflammbare Baustoffe (Klasse B 1) verwendet werden, wenn die Bekleidungen, Anstriche und Dämmschichten nicht durch Wände und nicht durch Decken hindurchgeführt werden, für die mindestens die Feuerwiderstandsklasse F 30 vorgeschrieben ist. Für Installationsschächte und -kanäle in Treppenträumen mit notwendigen Treppen, in Fluren, in Fluren, die als Rettungswege dienen, und über Unterdecken, an die brandschutztechnische Anforderungen gestellt sind, ist die Verwendung brennbarer Baustoffe (Klasse B) unzulässig.  
Die Übertragung von Feuer und Rauch gilt als ausgeschlossen, wenn Installationsschächte und -kanäle mindestens 30 Minuten und in Gebäuden mit mehr als fünf Geschossen über Geländeoberfläche mindestens 60 Minuten (in Hochhäusern 90 Minuten) Feuerwiderstandsdauer aufweisen. Zwischen Brandabschnitten muß die Feuerwiderstandsdauer der Installationsschächte und -kanäle mindestens 90 Minuten betragen. Diese Anforderungen gelten als erfüllt, wenn die Wandungen der Installationsschächte und -kanäle der Feuerwiderstandsklasse F 30, F 60 bzw. F 90 entsprechen.
- 39 **Feuerungsanlagen, Wärme- und Brennstoffversorgungsanlagen (§ 39)**
- 39.1 Zu Absatz 1  
Die allgemeinen Anforderungen des § 39 sind näher bestimmt in der Feuerungsverordnung – FeuVO – vom 3. Dezember 1975 in der z. Z. gültigen Fassung (SGV. NW. 232).
- 39.4 Zu Absatz 4  
Ausnahmen von dem Gebot nach Absatz 4 Satz 3, die Verbrennungsgase der Feuerstätten über Schornsteine abzuleiten, kommen hauptsächlich für Anlagen mit einer hohen Ausnutzung der im Brennstoff enthaltenen Energie in Betracht. Die Verbrennungsgase werden dabei meist Wärmepumpen zugeführt; auf die als technische Baubestimmungen eingeführten Richtlinien für die Aufstellung von Wärmepumpen wird hingewiesen. Ausnahmen nach Absatz 4 Satz 3 kommen ferner in Betracht für raumluftunabhängige Feuerstätten, bei denen

die Verbrennungsluft und die Abgase über konzentrische Schächte oder Leitungen zu- und abgeführt werden (sog. Luft-Abgas-Schornsteine); die Ausnahmevoraussetzungen liegen dabei insbesondere dann vor, wenn die Schächte oder Leitungen aus dafür allgemein bauaufsichtlich zugelassenen Bauteilen (§ 22) bestehen.

#### 40 Wasserversorgungsanlagen, Abwasseranlagen (§ 40)

##### 40.2 Zu Absatz 2

Die hiernach zu stellenden technischen Anforderungen ergeben sich aus den technischen Baubestimmungen. Auf §§ 22 u. 23 BauPrüfVO wird hingewiesen.

#### 44 Aufenthaltsräume (§ 44)

##### 44.1 Zu Absatz 1

Das Mindestmaß der lichten Höhe von 2,40 m kann bei den in § 44 Abs. 1 Satz 2 genannten Aufenthaltsräumen im Einzelfall unterschritten werden

- bei Wohngebäuden mit nicht mehr als zwei Wohnungen; hier ist im allgemeinen eine lichte Höhe von 2,30 m vertretbar,
- im Dachraum und im Kellergeschoß; hier erscheint eine Reduzierung der lichten Höhe bis auf 2,20 m im allgemeinen vertretbar bei Kleinwohnungen (Appartements) und bei einzelnen Aufenthaltsräumen, die zu einer Wohnung in anderen Geschossen gehören,
- bei einzelnen Aufenthaltsräumen einer Wohnung.

Gegen eine Unterschreitung der lichten Höhe von 2,20 m bestehen Bedenken wegen der Benutzung, insbesondere wegen der Gesundheit. Werden in einem Aufenthaltsraum Emporen oder Galerien eingebaut, so genügt oberhalb und unterhalb derselben eine geringere lichte Raumhöhe.

##### 44.2 Zu Absatz 2

##### 44.2.1 Bedenken gegen ein geringeres Fenstermaß bestehen wegen der Lichtverhältnisse z. B. nicht

- bei Schlafräumen, die nach Art, Lage und Größe eindeutig nur für diese Nutzung in Betracht kommen; Kinderzimmer gehören in der Regel nicht dazu,
- bei Aufenthaltsräumen, die nicht dem Wohnen dienen, soweit die Voraussetzungen des Absatzes 4 erfüllt sind,
- bei Fenstern, vor denen die Abstandfläche erheblich tiefer ist als die Mindestabstandfläche nach § 6.

##### 44.2.2 Oberlichte - z. B. Lichtkuppeln, Lichtbänder unterhalb der Decke oder in Sheddächern - als alleinige Quelle für die Beleuchtung mit Tageslicht kommen im allgemeinen aus Gründen der Gesundheit (fehlende Sichtverbindung mit der Außenwelt) für Aufenthaltsräume nicht in Betracht. Ausnahmen können z. B. gestattet werden bei Hörsälen, Sitzungssälen und ähnlichen Räumen, in denen sich derselbe Personenkreis nur während weniger Stunden aufhält. Arbeits-, Pausen-, Bereitschafts-, Liege- und Sanitätsräume müssen nach § 7 Abs. 1 der Arbeitsstätten-Verordnung grundsätzlich eine Sichtverbindung nach außen haben.

##### 44.4 Zu Absatz 4

##### 44.4.1 Aufenthaltsräume, deren Nutzung die Anordnung von Fenstern verbietet, sind z. B. Dunkelkammern in Fotolabors.

Als Aufenthaltsräume, die ohne Fenster oder mit einer geringeren Fensterfläche als nach § 44 Abs. 2 gestattet werden können, kommen in Betracht

- Hörsäle, Sitzungssäle und ähnliche Räume, in denen sich derselbe Personenkreis nur während weniger Stunden aufhält,
- Arbeitsräume, die nach § 7 Abs. 1 der Arbeitsstätten-Verordnung keine Sichtverbindung nach außen haben müssen.

##### 44.4.2 Ist die Anordnung von Fenstern in Arbeitsräumen möglich, erreicht die Fensterfläche aber nicht die nach § 44 Abs. 2 erforderliche Mindestgröße, so sind aus Gründen der Gesundheit gleichwohl Fenster erforderlich, die eine Sichtverbindung mit der Außenwelt herstellen („Kontaktfenster“). In folgenden Fällen kann auf Kontaktfenster verzichtet werden:

- a) bei Arbeitsräumen, die tagsüber von Arbeitnehmern nicht länger als etwa 4 Stunden benutzt werden, sofern sichergestellt ist, daß sie sich in der übrigen Zeit nicht in anderen fensterlosen Arbeitsräumen aufhalten,
- b) bei großflächigen Arbeitsräumen, in denen sich aus der Anordnung der Arbeitsplätze zwingend ergibt, daß nur sehr wenigen Arbeitnehmern ein Ausblick aus dem Fenster möglich wäre,
- c) bei großflächigen Verkaufs- oder Schankräumen mit starkem Kundenverkehr,
- d) wenn die Fenster in so geringem Abstand zu vorhandener Bebauung liegen würden, daß ein Ausblick ins Freie nicht möglich wäre.

##### 44.4.3 Eine wirksame Lüftung fensterloser Küchen ist gewährleistet, wenn die Lüftungsanlagen den technischen Baubestimmungen entsprechen.

#### 45 Wohnungen (§ 45)

##### 45.1 Zu Absatz 1

In Wohngebäuden mit nicht mehr als zwei Wohnungen können die Zugänge zu den Wohnungen - z. B. Hauseingang, Vorraum, Treppenraum - gemeinsam genutzt werden (nicht abgeschlossene Wohnung, „Einliegerwohnung“). Gehören die Wohnungen verschiedenen Eigentümern oder soll für eine Wohnung ein Dauerwohnrecht begründet werden, müssen sie allerdings voll den Anforderungen des § 45 Abs. 1 Satz 1 entsprechen (§ 3 Abs. 2 bzw. § 32 Abs. 1 Wohnungseigentumsgesetz).

Die Anforderungen an Wohnungstrennwände (§ 25 Abs. 1, § 26) und Decken (§ 30 Abs. 1 und Abs. 6 Satz 1) gelten auch für nicht abgeschlossene Wohnungen.

##### 45.2 Zu Absatz 2

##### 45.2.1 Die Durchlüftung ist möglich durch Querlüftung, durch Lüftung über Eck oder durch Lüftungsleitungen, die für jede Wohnung getrennt angeordnet sind. Eine Querlüftung über Treppenräume oder andere gemeinschaftliche Vorräume ist nur möglich, wenn keine Belästigungen zu erwarten sind.

##### 45.2.2 Als reine Nordlage gilt die Lage der Außenwand zwischen NO und NW. Besondere Bedeutung gewinnt diese Vorschrift bei Kleinwohnungen (z. B. Appartements, Altenwohnungen).

- 45.3 **Zu Absatz 3**  
Ist ein Abstellraum innerhalb der Wohnung nicht vorgesehen, so muß in den Bauvorlagen eine Fläche von mindestens 0,5 m<sup>2</sup> dargestellt sein, auf der eine Abstellmöglichkeit – z. B. Schränke für Reinigungsgeräte – geschaffen werden kann.  
Der übrige Abstellraum muß nicht im Wohngebäude selbst liegen; er kann in einem Nebengebäude angeordnet sein. Eine Unterschreitung der geforderten Grundfläche von 6 m<sup>2</sup> kommt nur in begründeten Ausnahmefällen – z. B. Studentenwohnungen – in Betracht.
- 45.4 **Zu Absatz 4**  
Als leicht erreichbar und gut zugänglich können Abstellräume für Kinderwagen und Fahrräder im allgemeinen nur angesehen werden, wenn sie zu ebener Erde oder im Keller angeordnet sind. Die Abstellräume können auch in Nebengebäuden oder als Gemeinschaftsanlage in einem Gebäude für mehrere unmittelbar benachbarte Wohngebäude hergestellt werden. Auf gesonderte Abstellräume kann verzichtet werden, wenn die Größe des Abstellraumes nach Absatz 3 unter Berücksichtigung der Größe der Wohnung, für die er vorgesehen ist, für die Aufnahme der Fahrräder oder Kinderwagen, ausreichend bemessen ist. Im übrigen kommen Ausnahmen z. B. in Betracht, wenn andere zur gemeinschaftlichen Nutzung vorgesehene Räume, wie der Trockenraum (s. Nr. 45.5), unter Berücksichtigung der Zahl und Größe der Wohnungen ausreichen, um auch Fahrräder und Kinderwagen aufzunehmen, oder wenn nach Art der Wohnungen mit einer größeren Zahl von Fahrrädern oder Kinderwagen nicht zu rechnen ist.
- 45.5 **Zu Absatz 5**  
Als ausreichend kann eine Größe von 3 m<sup>2</sup> je Wohnung, mindestens jedoch 15 m<sup>2</sup> angesehen werden. Trockenräume können auch in Nebengebäuden oder als Gemeinschaftsanlage in einem Gebäude für mehrere unmittelbar benachbarte Gebäude eingerichtet werden. Auf Trockenräume kann verzichtet werden, wenn nach der Art der Wohnungen oder wegen ihrer Ausstattung mit Trockengeräten offensichtlich kein Bedarf besteht.
- 47 **Stellplätze und Garagen (§ 47)**
- 47.1 **Zu Absatz 1**
- 47.11 Die Richtzahlen der nachfolgenden Tabelle entsprechen dem durchschnittlichen Bedarf und dienen lediglich als Anhalt, um die Zahl der herzustellenden Stellplätze oder Garagen unter Berücksichtigung der örtlichen Verhältnisse im Einzelfall festzulegen. Besteht eine Satzung nach § 47 Abs. 4, so ist diese der Prüfung zugrunde zu legen.
- 47.12 Soweit in der Tabelle Mindest- und Höchstzahlen angegeben sind, müssen die örtlichen Verhältnisse berücksichtigt werden.  
Die Zahl der notwendigen Stellplätze ist zu erhöhen oder zu vermindern, wenn die besonderen örtlichen Verhältnisse oder die besondere Art oder Nutzung der baulichen Anlagen dies erfordern oder gestatten (z. B. Fremdenverkehr, Ausflugsverkehr, Pendlerverkehr sowie geringe Zahl von Beschäftigten oder Besuchern).
- 47.13 Bei Anlagen mit unterschiedlicher Nutzung ist der Stellplatzbedarf für die jeweilige Nutzungsart getrennt zu ermitteln. Bei Anlagen mit Mehrfachnutzung ist die Nutzungsart mit dem größeren Stellplatzbedarf maßgebend.
- 47.14 Bei Anlagen mit regelmäßigem An- oder Auslieferungsverkehr kann auch eine ausreichende Zahl von Stellplätzen für Lastkraftwagen verlangt werden. Dies gilt sinngemäß auch für Anlagen, bei denen ein Besucherverkehr durch Autobusse zu erwarten ist.
- 47.15 Für Sonderfälle, die in der Tabelle der Richtzahlen nicht erfaßt sind, ist der Stellplatzbedarf nach den besonderen Verhältnissen im Einzelfall unter sinngemäßer Berücksichtigung der Richtzahlen für Verkehrsquellen mit vergleichbarem Stellplatzbedarf zu ermitteln.

## Richtzahlen für den Stellplatzbedarf

| Nr.      | Verkehrsquelle  | Zahl der Stellplätze (Stpl.)  | Anteil für Besucher in v. H. |
|----------|---|---|------------------------------|
| <b>1</b> | <b>Wohngebäude</b>  |   |                              |
| 1.1      | Einfamilienhäuser   | 1-2 Stpl. je Wohnung  | -                            |
| 1.2      | Mehrfamilienhäuser und sonstige Gebäude mit Wohnungen   | 1-1,5 Stpl. je Wohnung  | 10                           |
| 1.3      | Gebäude mit Altenwohnungen  | 0,2 Stpl. je Wohnung  | 20                           |
| 1.4      | Wochenend- und Ferienhäuser   | 1 Stpl. je Wohnung  | -                            |
| 1.5      | Kinder- und Jugendwohnheime   | 1 Stpl. je 10-20 Betten, jedoch mind. 2 Stpl.   | 75                           |
| 1.6      | Studentenwohnheime  | 1 Stpl. je 2-3 Betten   | 10                           |
| 1.7      | Schwesterwohnheime  | 1 Stpl. je 3-5 Betten, jedoch mind. 3 Stpl.   | 10                           |
| 1.8      | Arbeitnehmerwohnheime   | 1 Stpl. je 2-4 Betten, jedoch mind. 3 Stpl.   | 20                           |
| 1.9      | Altenwohnheime, Altenheime  | 1 Stpl. je 8-15 Betten, jedoch mind. 3 Stpl.  | 75                           |
| <b>2</b> | <b>Gebäude mit Büro-, Verwaltungs- und Praxisräumen</b>   |   |                              |
| 2.1      | Büro und Verwaltungsräume allgemein   | 1 Stpl. je 30-40 m <sup>2</sup> Nutzfläche  | 20                           |
| 2.2      | Räume mit erheblichem Besucherverkehr (Schalter-, Abfertigungs- oder Beratungsräume, Arztpraxen u. dergleichen) | 1 Stpl. je 20-30 m <sup>2</sup> Nutzfläche, jedoch mind. 3 Stpl.                            | 75                           |
| <b>3</b> | <b>Verkaufsstätten</b>  |   |                              |
| 3.1      | Läden, Geschäftshäuser  | 1 Stpl. je 30-40 m <sup>2</sup> Verkaufsnutzfläche, jedoch mind. 2 Stpl. je Laden           | 75                           |
| 3.2      | Geschäftshäuser mit geringem Besucherverkehr  | 1 Stpl. je 50 m <sup>2</sup> Verkaufsnutzfläche   | 75                           |
| 3.3      | Großflächige Einzelhandelsbetriebe außerhalb von Kerngebieten   | 1 Stpl. je 10-20 m <sup>2</sup> Verkaufsnutzfläche  | 90                           |
| <b>4</b> | <b>Versammlungsstätten (außer Sportstätten), Kirchen</b>  |   |                              |
| 4.1      | Versammlungsstätten von überörtlicher Bedeutung (z. B. Theater, Konzerthäuser, Mehrzweckhallen)                 | 1 Stpl. je 5 Sitzplätze   | 90                           |
| 4.2      | Sonstige Versammlungsstätten (z. B. Lichtspieltheater, Schulaulen, Vortragsäle)                                 | 1 Stpl. je 5-10 Sitzplätze  | 90                           |
| 4.3      | Gemeindekirchen   | 1 Stpl. je 20-30 Sitzplätze   | 90                           |
| 4.4      | Kirchen von überörtlicher Bedeutung   | 1 Stpl. je 10-20 Sitzplätze   | 90                           |
| <b>5</b> | <b>Sportstätten</b>   |   |                              |
| 5.1      | Sportplätze ohne Besucherplätze (z. B. Trainingsplätze)   | 1 Stpl. je 250 m <sup>2</sup> Sportfläche   | -                            |
| 5.2      | Sportplätze und Sportstadien mit Besucherplätzen  | 1 Stpl. je 250 m <sup>2</sup> Sportfläche, zusätzlich 1 Stpl. je 10-15 Besucherplätze       | -                            |
| 5.3      | Spiel- und Sporthallen ohne Besucherplätze  | 1 Stpl. je 50 m <sup>2</sup> Hallenfläche   | -                            |
| 5.4      | Spiel- und Sporthallen mit Besucherplätzen  | 1 Stpl. je 50 m <sup>2</sup> Hallenfläche, zusätzlich 1 Stpl. je 10-15 Besucherplätze       | -                            |
| 5.5      | Freibäder und Freiluftbäder   | 1 Stpl. je 200-300 m <sup>2</sup> Grundstücksfläche   | -                            |
| 5.6      | Hallenbäder ohne Besucherplätze   | 1 Stpl. je 5-10 Kleiderablagen  | -                            |
| 5.7      | Hallenbäder mit Besucherplätzen   | 1 Stpl. je 5-10 Kleiderablagen, zusätzlich 1 Stpl. je 10-15 Besucherplätze                  | -                            |
| 5.8      | Tennisplätze ohne Besucherplätze  | 4 Stpl. je Spielfeld  | -                            |
| 5.9      | Tennisplätze mit Besucherplätzen  | 4 Stpl. je Spielfeld, zusätzlich 1 Stpl. je 10-15 Besucherplätze                            | -                            |
| 5.10     | Minigolfplätze  | 6 Stpl. je Minigolfanlage   | -                            |
| 5.11     | Kegel-, Bowlingbahnen   | 4 Stpl. je Bahn   | -                            |
| 5.12     | Bootshäuser und Bootsliegeplätze  | 1 Stpl. je 2-5 Boote  | -                            |
| <b>6</b> | <b>Gaststätten und Beherbergungsbetriebe</b>  |   |                              |
| 6.1      | Gaststätten von örtlicher Bedeutung   | 1 Stpl. je 8-12 Sitzplätze  | 75                           |
| 6.2      | Gaststätten von überörtlicher Bedeutung   | 1 Stpl. je 4-8 Sitzplätze   | 75                           |
| 6.3      | Hotels, Pensionen, Kurheime und andere Beherbergungsbetriebe  | 1 Stpl. je 2-6 Betten, für zugehörigen Restaurantsbetrieb<br>Zuschlag nach Nr. 6.1 oder 6.2 | 75                           |
| 6.4      | Jugendherbergen   | 1 Stpl. je 10 Betten  | 75                           |
| <b>7</b> | <b>Krankenanstalten</b>   |   |                              |
| 7.1      | Universitätskliniken  | 1 Stpl. je 2-3 Betten   | 50                           |
| 7.2      | Krankenhäuser von überörtlicher Bedeutung (z. B. Schwerpunktkrankenhäuser), Privatkliniken                      | 1 Stpl. je 3-4 Betten   | 60                           |
| 7.3      | Krankenhäuser von örtlicher Bedeutung   | 1 Stpl. je 4-6 Betten   | 60                           |
| 7.4      | Sanatorien, Kuranstalten, Anstalten für langfristige Kranke   | 1 Stpl. je 2-4 Betten   | 25                           |
| 7.5      | Altenpflegeheime  | 1 Stpl. je 6-10 Betten  | 75                           |



| Nr.  | Verkehrsquelle   | Zahl der Stellplätze (Stpl.)  | Anteil für Besucher in v. H. |
|------|--|---|------------------------------|
| 8    | <b>Schulen, Einrichtungen der Jugendförderung</b>                    |   |                              |
| 8.1  | Grundschulen   | 1 Stpl. je 30 Schüler   | -                            |
| 8.2  | Sonstige allgemeinbildende Schulen, Berufsschulen, Berufsfachschulen | 1 Stpl. je 25 Schüler, zusätzlich                                       | -                            |
| 8.3  | Sonderschulen für Behinderte   | 1 Stpl. je 5-10 Schüler über 18 Jahre                                   | -                            |
| 8.4  | Fachhochschulen, Hochschulen   | 1 Stpl. je 15 Schüler   | -                            |
| 8.5  | Kindergärten, Kindertagesstätten und dergleichen                     | 1 Stpl. je 2-4 Studierende  | -                            |
| 8.6  | Jugendfreizeitheime und dergleichen                                  | 1 Stpl. je 20-30 Kinder, jedoch mind. 2 Stpl.                           | -                            |
| 9    | <b>Gewerbliche Anlagen</b>   |   |                              |
| 9.1  | Handwerks- und Industriebetriebe                                     | 1 Stpl. je 50-70 m <sup>2</sup> Nutzfläche oder je 3 Beschäftigte*)     | 10-30                        |
| 9.2  | Lagerräume, Lagerplätze, Ausstellungs- und Verkaufsplätze            | 1 Stpl. je 80-100 m <sup>2</sup> Nutzfläche oder je 3 Beschäftigte*)    | -                            |
| 9.3  | Kraftfahrzeugwerkstätten   | 6 Stpl. je Wartungs- od. Reparaturstand                                 | -                            |
| 9.4  | Tankstellen mit Pflegeplätzen  | 10 Stpl. je Pflegeplatz   | -                            |
| 9.5  | Automatische Kraftfahrzeugwaschstraßen                               | 5 Stpl. je Waschanlage**)   | -                            |
| 9.6  | Kraftfahrzeugwaschplätze zur Selbstbedienung                         | 3 Stpl. je Waschplatz   | -                            |
| 10   | <b>Verschiedenes</b>   |   |                              |
| 10.1 | Kleingartenanlagen   | 1 Stpl. je 3 Kleingärten  | -                            |
| 10.2 | Friedhöfe  | 1 Stpl. je 2000 m <sup>2</sup> Grundstücksfläche, jedoch mind. 10 Stpl. | -                            |

\*) Der Stellplatzbedarf ist in der Regel nach der Nutzfläche zu berechnen; ergibt sich dabei ein offensichtliches Mißverhältnis zum tatsächlichen Stellplatzbedarf, so ist die Zahl der Beschäftigten zugrunde zu legen.

\*\*\*) Zusätzlich muß ein Stauraum für mindestens 40 Kraftfahrzeuge vorhanden sein.

## 47.2 Zu Absatz 2

Werden bauliche Anlagen und andere Anlagen oder ihre Nutzung so wesentlich geändert, daß die Änderung einer Neuerrichtung gleichkommt, so müssen Stellplätze und Garagen wie nach § 47 Abs. 1 hergestellt werden. Bei nicht wesentlicher Änderung (z. B. beim nachträglichen Ausbau von Dachgeschossen) sind Stellplätze oder Garagen nur in dem Umfang zu fordern, wie er sich aus Zahl und Art der zusätzlich zu erwartenden Kraftfahrzeuge ergibt.

50 **Bauliche Anlagen und Räume besonderer Art oder Nutzung (§ 50)**

## 50.1 Zu Absatz 1

## 50.11 Für einige bestimmte bauliche Anlagen und Räume besonderer Art oder Nutzung sind die besonderen Anforderungen oder Erleichterungen in Rechtsverordnungen („Sonderbauverordnungen“ nach § 80 Abs. 1 Nr. 2) enthalten.

Da sich diese Anforderungen oder Erleichterungen aber nur auf übliche bauliche Anlagen und Räume besonderer Art oder Nutzung beziehen, enthalten die meisten Sonderbauverordnungen eine Ermächtigung, im Einzelfall zur Gefahrenabwehr weitere Anforderungen zu stellen (z. B. § 24 Geschäftshausverordnung). Soweit diese Ermächtigung nicht vorhanden ist, können Anforderungen, die über die Sonderbauverordnungen hinausgehen, nur bei atypischen Fällen gestellt werden, um einer im Einzelfall bestehenden Gefahr zu begegnen.

Erleichterungen von Anforderungen in Sonderbauverordnungen können nur durch eine Befreiung gem. § 68 Abs. 3 gewährt werden; auf die Ausnahmegesetzgebung für die Erhaltung und weitere Nutzung von Denkmälern (§ 68 Abs. 2 Nr. 1) wird hingewiesen.

## 50.12 Die in § 50 Abs. 1 Satz 2 genannten Erleichterungen von einer Vorschrift der Landesbauordnung können im Einzelfall gestattet werden, wenn

- a) die besondere Art oder Nutzung der baulichen Anlage oder Räume der Einhaltung einer Vorschrift ganz offensichtlich nicht bedarf, weil sie von dem Regelfall, der der Vorschrift zugrundeliegt, erheblich abweicht;
- b) die Erleichterung durch eine besondere Anforderung kompensiert wird (z. B. automatische Feuerlöschanlagen bei größeren Brandabschnitten).

Gemäß § 68 Abs. 1 können Ausnahmen nur von solchen Vorschriften gestattet werden, die als Sollvorschriften aufgestellt sind oder in denen Ausnahmen vorgesehen sind. Im Gegensatz zu dieser Ausnahmeregelung kommen Erleichterungen nach § 50 Abs. 1 Satz 2 von allen materiellen Anforderungen in Betracht. Mit diesen Erleichterungen sind jedoch keine Abweichungen von Technischen Baubestimmungen gemeint (vgl. § 3 Abs. 1 Satz 3).

## 50.3 Zu Absatz 3

## 50.31 Zu dem Bauantrag für bauliche Anlagen und Räume im Sinne des § 50 Abs. 3 sollen die für den Brandschutz zuständigen Dienststellen gehört werden. Soweit es sich um Arbeitsräume handelt oder Belange des Immissionsschutzes berührt sind, ist zu dem Bauantrag für bauliche Anlagen und Räume im Sinne des § 50 Abs. 3 das Staatliche Gewerbeaufsichtsamt oder, sofern die baulichen Anlagen und Räume der Bergaufsicht unterliegen, das Bergamt zu hören. Eine Anhörung ist entbehrlich, wenn dadurch offensichtlich keine Erkenntnisse gewonnen werden, die zu besonderen Anforderungen führen können (Bagatellfall, Wiederholungsfall).

## 50.32 Die Prüfung der Bauvorlagen auf ihre Übereinstimmung mit den Vorschriften der Bauordnung oder aufgrund der Bauordnung erlassenen Rechtsverordnungen und Verwaltungsvorschriften obliegt grundsätzlich den Bauaufsichtsbehörden. Die in Nr. 50.31 genannten Dienststellen und Behörden sind deshalb nur zu solchen Fragen zu hören, die

- a) Gegenstände betreffen, für deren Beurteilung im Einzelfall die Kenntnisse der Bauaufsichtsbehörde nicht ausreichen (z. B. Einrichtungen für die Brandbekämpfung, zu erwartende Emissionen), oder
- b) in deren Aufgabenbereich liegen (z. B. Immissionsschutzrecht, Arbeitsstättenrecht).

Die Bauaufsichtsbehörde hat bei ihrer Anfrage die Gegenstände genau zu bezeichnen, zu denen sie eine Stellungnahme erwartet.

## 50.33 Beteiligung der Brandschutzdienststellen

Die Brandschutzdienststellen sollen sich äußern, ob die Anforderungen erfüllt sind an

- die Löschwasserversorgung und die Einrichtung zur Löschwasserversorgung,
- die Zugänglichkeit der Grundstücke und der baulichen Anlagen für die Feuerwehr sowie an Zufahrten, Durchfahrten, Aufstell- und Bewegungsflächen, soweit eine von Nr. 5 VV BauO NW abweichende Lösung geplant ist,
- Anlagen, Einrichtungen und Geräte für die Brandbekämpfung (wie Wandhydranten, Schlauchanschlußleitungen, Feuerlöschgeräte) und für den Rauch- und Wärmeabzug bei Bränden,
- Anlagen und Einrichtungen für die Feuermeldung (wie Rauchmelder, Feuermelder) und für die Alarmierung im Brandfall,
- betriebliche Maßnahmen zur Brandverhütung und Brandbekämpfung sowie zur Rettung von Menschen und Tieren (wie Hausfeuerwehr, Brandschutzordnung, Feuerschutzübungen).

Die Bauaufsichtsbehörde entscheidet über die Berücksichtigung der Anregungen und Bedenken der Brandschutzdienststellen und über vorgeschlagene Bedingungen, Auflagen oder Hinweise für die Baugenehmigung. Soll der Stellungnahme nicht gefolgt werden und wird ein Einvernehmen nach erneuter – ggf. mündlicher – Anhörung nicht erreicht, so unterrichtet die Bauaufsichtsbehörde die Brandschutzdienststelle von ihrer Entscheidung. Auf Nr. 68.1 VV BauO NW wird hingewiesen.

## 50.34 Beteiligung der Staatlichen Gewerbeaufsichtsämter

Die Staatlichen Gewerbeaufsichtsämter haben unter Berücksichtigung der konkreten Fragen der Bauaufsichtsbehörde zu prüfen, ob das in den Bauvorlagen dargestellte Bauvorhaben die an Arbeitsräume zu stellenden Anforderungen erfüllt und den Belangen des Immissionsschutzes entspricht. Auflagen und Bedingungen sind von den Staatlichen Gewerbeaufsichtsämtern nur in dem Umfang vorzuschlagen, der sich aufgrund der Darstellungen in den Bauvorlagen als notwendig erweist; die Vorschläge sind unter Angabe der Rechtsgrundlage kurz zu begründen. Die Bauaufsichtsbehörden entscheiden in eigener Verantwortung über die Vorschläge der Staatlichen Gewerbeaufsichtsämter.

Für die Zusammenarbeit mit den Staatlichen Gewerbeaufsichtsämtern bei Belangen des Immissionsschutzes gelten im übrigen die Runderlasse

- vom 8. 7. 1982 (MBl. NW. S. 1366/SMBl. NW. 2311), Berücksichtigung von Emissionen und Immissionen bei der Bauleitplanung sowie bei der Genehmigung von Vorhaben (Planungserlaß), hier Teil II,

- vom 9. 7. 1982 (MBL NW. S. 1376/SMBl. NW. 280), Abstände zwischen Industrie- und Gewerbegebieten und Wohngebieten im Rahmen der Bauleitplanung (Abstandserlaß), hier Nr. 3,
- vom 15. 7. 1976 (SMBl. NW. 7129) Verwaltungsvorschriften zum Bundes-Immissionsschutzgesetz, hier Nr. 14.3.

**56 Bauleiter (§ 56)****56.1 Zu Absatz 1**

Soweit der Bauleiter auf den sicheren bautechnischen Betrieb der Baustelle zu achten hat (§ 56 Abs. 1 Satz 2), obliegt ihm diese Aufgabe nur im Rahmen seiner in § 56 Abs. 1 aufgezählten Hauptpflichten. In keinem Fall darf er den Arbeitsschutzbestimmungen widersprechende Weisungen erteilen. In erster Linie ist der Unternehmer für die Einhaltung der Arbeitsschutzbestimmungen verantwortlich (§ 55 Abs. 1).

**57 Bauaufsichtsbehörden (§ 57)****57.3 Zu Absatz 3**

**57.3.1** Zur ausreichenden Besetzung der Bauaufsichtsbehörde mit geeigneten Fachkräften gemäß § 57 Abs. 3 Satz 1 gehört auch die Beschäftigung mindestens einer Fachkraft für Standsicherheitsnachweise (Statiker).

**57.3.2** Die in § 57 Abs. 3 Satz 2 geforderten Fachkenntnisse liegen in aller Regel bei Bewerbern nach Bestehen der 2. Staatsprüfung für den höheren technischen Verwaltungsdienst vor, sofern sie die Voraussetzungen des Fachgebietes Hochbau (§ 9 der Ausbildungsverordnung höherer technischer Dienst – AVHT – vom 24. Oktober 1974 – GV. NW. 1975 S. 52/SGV. NW. 203015) oder des Fachgebietes Städtebau – Vertiefungsstudium im Rahmen des Architekturstudiums (§ 12 Abs. 1 Buchst. c) AVHT) – erfüllen. Das gleiche gilt für Absolventen eines Fachhochschulstudiums im Bereich Hochbau mit anschließendem Studium an einer wissenschaftlichen Hochschule z. B. in der Fachrichtung Raumplanung oder Städtebau.

Bei sonstigen Bewerbern des höheren bautechnischen Verwaltungsdienstes ist für die Beurteilung der erforderlichen Fachkenntnisse im wesentlichen auf den bisherigen beruflichen Werdegang abzustellen.

**58 Aufgaben und Befugnisse der Bauaufsichtsbehörden (§ 58)****58.1 Zu Absatz 1**

Können zur Durchsetzung einzelner öffentlich-rechtlicher Anforderungen neben den Bauaufsichtsbehörden auch andere Behörden in Betracht kommen, sollen die Bauaufsichtsbehörden sich mit diesen abstimmen.

**58.2 Zu Absatz 2**

Die Entscheidung über die Eignung von Sachverständigen und sachverständigen Stellen trifft die untere Bauaufsichtsbehörde, sofern nicht aufgrund von Rechtsverordnungen ein besonderes Anerkennungsverfahren durchzuführen ist (z. B. BauPrüfVO oder Garagenverordnung).

Als Sachverständige kommen in Betracht

a) Ingenieure der entsprechenden Fachrichtungen, die

- mindestens den Abschluß einer Fachhochschule und eine fünfjährige Berufspraxis nachweisen können,
- nicht identisch mit den anderen am Bau Beteiligten sind,

b) von den Industrie- und Handelskammern oder den Handwerkskammern bestellte und vereidigte Sachverständige entsprechender Fachrichtungen,

c) für Fragen des Baugrundes und des Schallschutzes außerdem Personen oder Institute, die in den entsprechenden Listen beim Institut für Bautechnik in Berlin geführt werden,

d) für Fragen der Standsicherheit u. a. die von der obersten Bauaufsichtsbehörde anerkannten Prüfindenieure für Baustatik,

e) für Fragen der technischen Anlagen und Einrichtungen die Sachverständigen der technischen Überwachungsorganisationen, die nach der Verordnung über die Organisation der technischen Überwachung vom 2. Dezember 1959 (GV. NW. S. 174), geändert durch Verordnung vom 1. August 1961 (GV. NW. S. 266) – SGV. NW. 7131 – anerkannt sind, und die von der obersten Bauaufsichtsbehörde anerkannten Sachverständigen anderer technischer Organisationen oder Stellen.

Sachverständige Stellen sind die in Einführungserlassen zu den entsprechenden Normen aufgeführten Stellen sowie die durch die oberste Bauaufsichtsbehörde benannten Personen.

**58.2.2 Sachkundige** (z. B. § 62 Abs. 2 Nr. 1) können mit den am Bau Beteiligten identisch sein. Als Sachkundige kommen in Betracht

- Ingenieure der entsprechenden Fachrichtungen mit mindestens fünfjähriger Berufserfahrung,
- Personen mit abgeschlossener handwerklicher Ausbildung oder mit gleichwertiger Ausbildung und mindestens fünfjähriger Berufserfahrung in der Fachrichtung, in der sie tätig werden.

**58.3** Die Absicht, Grundstücke und bauliche Anlagen einschließlich der Wohnungen nach der Bauzustandsbesichtigung oder nach abschließender Fertigstellung zu betreten, soll dem Eigentümer und dem unmittelbaren Besitzer rechtzeitig vorher mitgeteilt werden.

**60 Genehmigungsbedürftige Vorhaben (§ 60)****60.1 Zu Absatz 1 (Abbruch baulicher Anlagen)**

**60.1.1** Im Abbruch-Genehmigungsverfahren ist zu prüfen, ob das Vorhaben

- einer wohnungsrechtlichen Abbruchgenehmigung bedarf,
- von einem Abbruchverbot nach § 39 h Bundesbaugesetz erfaßt ist oder
- eine erlaubnispflichtige Maßnahme nach § 9 Abs. 1 Denkmalschutz ist.

Eine wohnungsrechtliche Abbruchgenehmigung ist erforderlich

a) bei öffentlich geförderten Wohnungen nach § 12 Wohnungsbindungsgesetz,

b) bei allen übrigen Wohnungen, sofern sie in den Gebieten liegen, die durch die Verordnung über das Verbot der Zweckentfremdung von Wohnraum vom 4. Mai 1981 (GV. NW. S. 232/SGV. NW. 238) bestimmt sind.

Wenn die Bauaufsichtsbehörde nicht selbst feststellen kann, ob eine wohnungsrechtliche Abbruchgenehmigung erforderlich ist, hat sie zunächst der für die Genehmigung zuständigen Behörde Gelegenheit zur Prüfung und zur Stellungnahme zu geben. Ist eine solche Genehmigung erforderlich, hat die Bauaufsichtsbehörde den Antragsteller darauf hinzuweisen, daß die Abbruchgenehmigung erst erteilt werden kann, wenn die wohnungsrechtliche Genehmigung zum Abbruch erteilt worden ist, und, daß der Antrag zunächst der für diese Genehmigung zuständigen Behörde zugeleitet worden ist. Die Bauaufsichtsbehörde erhält eine Durchschrift der Entscheidung über die wohnungsrechtliche Genehmigung. Ist diese Genehmigung versagt worden, sollte dem Antragsteller im Interesse der Kostenersparnis empfohlen werden, den Antrag auf Erteilung der Abbruchgenehmigung zurückzunehmen.

60.12 Die Bauaufsichtsbehörde kann zwar bei geringfügigen und bei technisch einfachen baulichen Anlagen darauf verzichten, daß ein Entwurfsverfasser und ein Bauleiter bestellt werden (§ 53 Abs. 2); Verzichtsvoraussetzungen liegen jedoch nicht vor, wenn die Prüfung ergibt, daß der Abbruch einer solchen baulichen Anlage erhebliche Gefahren in sich birgt.

60.13 Abbrucharbeiten können ihrer Natur nach unerwartete, mit der vorbereitenden Planung allein nicht zu bewältigende Schwierigkeiten zeitigen und können infolgedessen mit außergewöhnlichen Gefahren verbunden sein. Insofern wird auf die erforderliche Kenntnis und die Verantwortlichkeit des **Abbruchunternehmers** (§ 55) gerade in Fragen der Standsicherheit und der Arbeitsschutzbestimmungen (Unfallverhütungsvorschriften Bauarbeiten - VBG 37 - und Schutz gegen gesundheitsgefährlichen mineralischen Staub - VBG 119 -) hingewiesen. Der Unternehmer muß über mehrjährige Erfahrungen auf dem Gebiet des Abbruchs baulicher Anlagen verfügen.

Der Abbruch von Stahl- und Stahlbetonkonstruktionen erfordert spezielle Sachkenntnisse.

Die Bauaufsichtsbehörden sind verpflichtet zu prüfen, ob der Unternehmer für die Ausführung der vorgesehenen Abbrucharbeiten nach Sachkunde und Erfahrung wie auch hinsichtlich der Ausstattung mit Gerüsten, Geräten und sonstigen Einrichtungen geeignet ist (§ 55 Abs. 1 und 2). Sie haben deshalb von der Ermächtigung nach § 63 Abs. 4 dahingehend Gebrauch zu machen, daß der Bauherr vor der Erteilung der Abbruchgenehmigung den Unternehmer namhaft macht. Das ist um so mehr notwendig, als die Ausübung des Gewerbes der Abbruchunternehmungen nicht erlaubnispflichtig ist, obwohl hierzu spezielle fachliche Qualitäten Voraussetzung sind. Ergibt die bauaufsichtliche Prüfung, daß der vom Bauherrn bestellte und namhaft gemachte Unternehmer für die Aufgabe nicht geeignet ist, kann die Bauaufsichtsbehörde diesen nach § 53 Abs. 3 ersetzen lassen. Die Forderung kann auch noch während der Ausführung der Abbrucharbeiten erhoben werden, wenn sie zur Gefahrenabwehr erforderlich ist. Die Abbruchgenehmigung ist regelmäßig unter der Auflage zu erteilen, daß der Bauherr den Wechsel des Unternehmers vor oder während der Abbrucharbeiten der Bauaufsichtsbehörde unverzüglich mitzuteilen hat.

60.14 Zur Sicherstellung des ausreichenden Arbeits- und Immissionschutzes ist das örtlich zuständige Staatliche Gewerbeaufsichtsamt von der Abbruchgenehmigung und von der Anzeige des Ausführungsbeginns genehmigter Abbrucharbeiten in geeigneter Weise in Kenntnis zu setzen.

Zur Überwachung der ordnungsgemäßen Abfallbeseitigung ist eine Durchschrift der Abbruchgenehmigung industriell genutzter baulicher Anlagen der für die Überwachung der Abfallbeseitigung zuständigen Behörde zu übersenden. Zuständig bei der Überwachung der Beseitigung dieser Abfälle durch den Besitzer sind die in § 17 Abs. 2 Landesabfallgesetz vom 18. Dezember 1973 (GV. NW. S. 562) in der z. Z. gültigen Fassung (SGV. NW. 2061) genannten Behörden.

60.2 Zu Absatz 2

Die in § 60 Abs. 2 genannten haustechnischen Anlagen werden von der Baugenehmigung eines Gebäudes nicht erfaßt, sondern sie unterliegen einem gesonderten Verfahren auch dann, wenn sie zusammen mit dem Gebäude errichtet oder geändert werden. Weist der Bauherr vor Benutzung der haustechnischen Anlage die ordnungsgemäße Bauausführung und die sichere Benutzbarkeit durch eine Bescheinigung des Fachunternehmers oder eines Sachverständigen nach, so hat es damit sein Bewenden. Der Nachweis ist als erbracht anzusehen, wenn

1. die Bescheinigung die Angaben entsprechend dem in der Anlage zu Nr. 60.2 bekannt gemachten Muster enthält,
2. an der Sachkunde und Erfahrung des Unternehmers oder des Sachverständigen keine Zweifel bestehen und
3. der Inhalt der Bescheinigung keinen Anlaß zu Bedenken gibt.

Sind diese Voraussetzungen nicht erfüllt, bedarf die Anlage der Benutzungsgenehmigung. Zur Vorbereitung der Benutzungsgenehmigung hat die untere Bauaufsichtsbehörde den Bauzustand der Anlage zu besichtigen; besondere Brauchbarkeitsnachweise oder sonstige Unterlagen, wie Prüfbescheinigungen, sind zur Beurteilung nur zu verlangen, soweit deren Vorlage gesetzlich oder durch Rechtsverordnung vorgeschrieben ist. Die Benutzungsgenehmigung ist zu erteilen, wenn die Besichtigung keine Anhaltspunkte dafür ergibt, daß die Anlage den öffentlich-rechtlichen Vorschriften widerspricht, und wenn die ggf. vorgeschriebenen Unterlagen vorliegen. Soweit die Genehmigung nicht beantragt wird, ist die Bauzustandsbesichtigung von Amts wegen vorzunehmen.

60.3 Der Katalog der Genehmigungen und Erlaubnisse, die die Baugenehmigung einschließen, ist nicht abschließend. Auch in anderen Gesetzen können Spezialgenehmigungen mit Konzentrationswirkungen vorgesehen sein. So z. B. in § 7 Abs. 3 Abgrabungsgesetz i. d. F. der Bekanntmachung vom 23. November 1979 (GV. NW. S. 922) in der z. Z. gültigen Fassung (SGV. NW. 75).

## 62 Genehmigungsfreie Vorhaben (§ 62)

Die in dieser Vorschrift genannten Vorhaben sind nur vom Baugenehmigungsverfahren befreit und unterliegen auch nicht der Bauüberwachung (§ 76) und der Bauzustandsbesichtigung (§ 77). Die Verpflichtung zur Einholung nach anderen Vorschriften erforderlicher Genehmigungen, Erlaubnisse u. ä. bleibt bestehen. In Frage kommen z. B. die Erlaubnis nach dem Denkmalschutzgesetz, die Genehmigung nach dem Straßenrecht. Die Genehmigungsfreiheit läßt auch die Pflicht zur Einhaltung öffentlich-rechtlicher Vorschriften unberührt (§ 62 Abs. 4). Die Vorhaben müssen insbesondere den allgemeinen Anforderungen des Bauordnungsrechts (§§ 3, 12 bis 19) genügen. Zu beachten sind auch örtliche Bauvorschriften in Bebauungsplänen und Satzungen nach § 81. Es dürfen nur Baustoffe, Bauteile und Bauarten verwendet werden, deren Brauchbarkeit nachgewiesen ist (§§ 22 bis 24).

Genehmigungsfreie Teile eines genehmigungspflichtigen Vorhabens sind nicht Gegenstand des Baugenehmigungsverfahrens (z. B. nichttragende oder nichtaussteifende Bauteile nach § 62 Abs. 1 Nr. 10). Soweit derartige Teile in den Bauvorlagen dargestellt sind, bedarf eine Abweichung bei der Bauausführung daher auch keiner Nachtragsgenehmigung. Als genehmigungsfreie Baumaßnahmen unterliegen sie - für sich betrachtet - auch keiner Bauzustandsbesichtigung (§ 77). Im übrigen wird auf § 62 Abs. 4 verwiesen.

- 62.115 Zu Absatz 1 Nr. 15  
Als Lagerplätze gelten nicht Flächen, die einem land- oder forstwirtschaftlichen Betrieb zur vorübergehenden Lagerung landwirtschaftlicher oder forstwirtschaftlicher Produkte wie Stroh oder Holz dienen. Die Lagerung dieser Produkte ist also auch im Außenbereich und ohne Begrenzung der Fläche genehmigungsfrei.
- 62.116 Zu Absatz 1 Nr. 16  
Gerüste müssen den technischen Baubestimmungen entsprechen. Als neue Bauart bedürfen sie einer allgemeinen bauaufsichtlichen Zulassung (§ 21). Gerüstbauteile nach § 22 Gruppe 8 der BauPrüfVO bedürfen eines Prüfzeichens.
- 62.121 Zu Absatz 1 Nr. 21  
Es handelt sich hierbei um private Energieleistungen für Gas und Strom; im übrigen wird auf § 1 Abs. 2 Nr. 3 verwiesen.
- 62.21 Zu Absatz 2 Nr. 1  
Als „Änderung“ eines tragenden oder aussteifenden Bauteils gilt z. B. das Herstellen von Schlitzten oder Durchbrüchen für Leitungen, aber auch der Durchbruch einer neuen Türöffnung. Der Ersatz des gesamten tragenden oder aussteifenden Bauteils durch ein anderes gilt nicht als Änderung, sondern bedarf der Baugenehmigung. Die Standsicherheit wird im allgemeinen erkennbar nicht berührt von kleineren senkrechten Schlitzten und Durchbrüchen für Rohrleitungen. Sie kann z. B. berührt werden von längeren waagerechten Schlitzten und von größeren Durchbrüchen (z. B. für Türen); dies gilt insbesondere, wenn der Durchbruch in der Nähe des aussteifenden Bauteils vorgesehen ist. Kann in diesen Fällen der Sachkundige (Nr. 58.22 VV BauO NW) die Ungefährlichkeit der Maßnahme nicht bescheinigen, ist von der Durchführung der Änderung in der vorgesehenen Form abzusehen.
- 62.22 Zu Absatz 2 Nr. 2  
Zu den Außenwandbekleidungen an Wänden, die mit der Wand durch mechanische Verbindungsmittel oder durch Anmörteln verbunden sind, zählen z. B.  
- Bekleidungen mit und ohne Unterkonstruktion,  
- Bekleidungen aus kleinformatischen Platten, die durch anerkannte und bewährte Handwerksregeln erfaßt sind,  
- Wärmedämmverbundsysteme einschließlich deren Befestigungen und Verankerungen.  
Zu den Außenwandbekleidungen zählen jedoch **nicht Verblendungen** (z. B. zweischaliges Mauerwerk mit und ohne Luftschicht), die infolge ihres Eigengewichtes auf besonderen Abfangkonstruktionen, Sockeln oder Fundamenten stehen.
- 62.23 Zu Absatz 2 Nr. 3  
Hierzu zählt auch die Nutzungsänderung genehmigungspflichtiger baulicher Anlagen, wenn dadurch eine bauliche Anlage entsteht, die bei ihrer Errichtung genehmigungsfrei wäre (z. B. Aufgabe einer Verkaufsstätte und der dafür erforderlichen Stellplätze in einem Gewächshaus, das die sonstigen in § 62 Abs. 1 Nr. 5 genannten Voraussetzungen erfüllt).
- 63 **Bauantrag und Bauvorlagen (§ 63)**
- 63.1 Zu Absatz 1
- 63.11 Ist die Gemeinde nicht untere Bauaufsichtsbehörde, sind die Bauvorlagen in dreifacher, der Standsicherheitsnachweis und andere bautechnische Nachweise in zweifacher Ausfertigung (§ 1 Abs. 3 BauPrüfVO) einzureichen. Die Gemeinde leitet 2 Kopien des Bauantrags und zwei Ausfertigungen der Bauvorlagen einschließlich der bautechnischen Nachweise unmittelbar nach Eingang an die Bauaufsichtsbehörde (Kreis) weiter, damit dort evtl. erforderliche Vorarbeiten für die Bearbeitung des Bauantrags veranlaßt werden können. Zu dem (Original-)Bauantrag und der verbleibenden Ausfertigung der Bauvorlagen nimmt die Gemeinde Stellung. Die Prüfung und Stellungnahme hat sich auf Sach- und Rechtsfragen zu beschränken, an denen sie im Baugenehmigungsverfahren beteiligt ist, insbesondere auf Fragen  
- des Bauplanungsrechts,  
- der Erschließung,  
- der Einfügung des Vorhabens in das Straßen-, Orts- oder Landschaftsbild,  
- der Einhaltung örtlicher Bauvorschriften (§ 81).  
Sie soll in ihrer Stellungnahme auch anmerken, ob und inwieweit die Bauvorlagen aus den von ihr mitzuprüfenden Gesichtspunkten vollständig und richtig sind. Dagegen ist es nicht ihre Aufgabe, Vollständigkeit und Brauchbarkeit der Bauvorlagen auch im übrigen zu prüfen und den Entwurfsverfasser zur Änderung oder vervollständigung dieser Unterlagen zu veranlassen.  
In der Stellungnahme ist darzulegen, inwieweit gesetzlich vorgeschriebene Mitwirkungsakte der Gemeinde (z. B. Einvernehmen nach den Vorschriften des Bundesbaugesetzes, Anhörung nach § 81 Abs. 5) vollzogen wurden. Ist die Baugenehmigung von der Erteilung besonderer gemeindlicher Genehmigungen, Erlaubnisse oder Prüfungen abhängig (vgl. § 15 Städtebauförderungsgesetz, § 9 Denkmalschutzgesetz), sind der Stellungnahme Durchschriften der entsprechenden Bescheide beizufügen und darzulegen, ob und inwieweit sich diese Genehmigungen auf das beantragte Bauvorhaben auswirken, insbesondere ob die Baugenehmigung aufgrund dieser Bestimmungen zu versagen oder mit Nebenbestimmungen zu versehen ist.  
Die Gemeinde soll ihre Stellungnahme nicht später als nach vier Wochen der Bauaufsichtsbehörde weiterleiten. Ist dies nicht möglich, soll die Bauaufsichtsbehörde unter Darlegung der Verzögerungsgründe hiervon unterrichtet werden. Kann die Stellungnahme nicht rechtzeitig abgegeben werden, weil für die Erteilung gemeindlicher Genehmigungen die Beteiligung weiterer Behörden vorgeschrieben ist (z. B. § 9 i. V. m. § 21 Abs. 4 Denkmalschutzgesetz), soll die Gemeinde auch den Antragsteller unterrichten.  
Der Eingang des Bauantrages ist sowohl von der Gemeinde als auch von der Bauaufsichtsbehörde durch Stempel mit Tagesangabe auf dem Bauantrag zu vermerken. Bauvorlagen, die nachgereicht oder erneut vorgelegt werden, sind ebenfalls mit einem Eingangsstempel zu versehen. Fristen für die Bearbeitung von Bauanträgen beginnen erst, wenn der Bauantrag mit Stellungnahme der Gemeinde und allen Bauvorlagen (vgl. § 63 Abs. 2) bei der Bauaufsichtsbehörde eingegangen ist.
- 63.12 Bestimmungen über die Zusammenarbeit zwischen den Bauaufsichtsbehörden und anderen Behörden enthalten die im Anhang aufgeführten Erlasse.

- 63.2 Zu Absatz 2
- 63.21 Wegen Umfang, Art, Inhalt und Zahl der Bauvorlagen wird auf die BauPrüfVO und die dazu ergangenen Richtlinien verwiesen.
- 63.22 Das Nachreichen von Bauvorlagen (z. B. Standsicherheitsnachweis, andere technische Nachweise) sollte insbesondere dann gestattet werden, wenn
- die bauplanungsrechtliche Zulässigkeit des Vorhabens nicht zweifelsfrei ist,
  - die Baugenehmigung nur unter Befreiung von zwingenden Vorschriften möglich ist,
  - die Baugenehmigung von der Zustimmung oder von einer weiteren Genehmigung oder Erlaubnis einer anderen Behörde abhängig ist.
- Hat der Bauherr ausdrücklich eine Prüfung nur der vorgelegten Bauvorlagen beantragt, ist der Bauantrag als Antrag auf Erteilung eines Vorbescheides (§ 66) zu werten. In Zweifelsfällen ist eine Rückfrage erforderlich. Bauherr und Entwurfsverfasser sollten, insbesondere wenn Zweifel über die grundsätzliche Zulässigkeit des Vorhabens bestehen, auf die Möglichkeit der Einholung eines Vorbescheides nach § 66 hingewiesen werden.
- 64 Vereinfachtes Genehmigungsverfahren**
- 64.3 Zu Absatz 3
- 64.31 Für die Nachweise über die Standsicherheit und über den Schallschutz gilt § 5 BauPrüfVO entsprechend. Sie müssen die Erklärung enthalten, daß sie zu der genehmigten baulichen Anlage gehören. Die Erklärung muß vom Bauherrn und vom Entwurfsverfasser – wenn ein Fachplaner herangezogen wurde, von diesem – unterschrieben sein. Eine darüber hinausgehende Prüfung der Nachweise durch die Bauaufsichtsbehörde findet nicht statt.
- 64.32 Es ist Pflicht des Entwurfsverfassers, wenn er für die Erstellung der Nachweise nicht die erforderliche Sachkunde und Erfahrung besitzt, dafür zu sorgen, daß geeignete Fachplaner herangezogen werden (§ 54 Abs. 2). Unbeschadet des § 53 Abs. 3 braucht die Bauaufsichtsbehörde die Eignung des Fachplaners nicht zu prüfen.
- 64.33 Ab 1. Januar 1986 ist mit dem Nachweis über die Standsicherheit und über den ausreichenden Schallschutz der Nachweis über das Bestehen eines ausreichenden Versicherungsschutzes vorzulegen (Satz 3 i. V. m. § 83 Abs. 1 Satz 2).
- 65 Bauvorlageberechtigung**
- 65.1 Zu Absatz 1
- 65.11 Das Erfordernis der Bauvorlageberechtigung besteht nur für Entwurfsverfasser von Bauvorlagen für die Errichtung und Änderung von Gebäuden, also nicht für andere bauliche Anlagen sowie sonstige Anlagen und Einrichtungen innerhalb und außerhalb von Gebäuden. Es besteht auch nicht bei Bauvorlagen für die Nutzungsänderung oder den Abbruch von Gebäuden.
- 65.12 Sind die Bauvorlagen nicht von einem Entwurfsverfasser, welcher bauvorlageberechtigt ist, durch Unterschrift anerkannt, so liegt ein erheblicher Mangel vor (§ 67 Abs. 2). Die Bauaufsichtsbehörde hat den Bauantrag zurückzuweisen.
- 65.13 Ab 1. Januar 1986 ist mit dem Bauantrag ein Nachweis über das Bestehen eines ausreichenden Versicherungsschutzes des Entwurfsverfassers vorzulegen (§ 65 Abs. 5 i. V. m. § 83 Abs. 1 Satz 2). Siehe auch Nr. 65.5
- 65.5 Zu Absatz 5
- Die Berufshaftpflicht ist nicht versichert, wenn der Versicherungsnehmer Verpflichtungen übernimmt, die über das Berufsbild eines Architekten/Ingenieurs hinausgehen. Dies ist insbesondere der Fall, wenn der Versicherungsnehmer
- a) Bauten ganz oder teilweise erstellen läßt oder
  - b) selbst Bauleistungen erbringt oder Baustoffe liefert.
- (Ziffer VI Nr. 1 der Besonderen Bedingungen und Risikobeschreibungen für die Berufshaftpflichtversicherung von Architekten und Ingenieuren)
- Die Einschränkung b) betrifft vorrangig Bauunternehmen (auch Fertighausunternehmen), die auch als Entwurfsverfasser für den von ihnen hergestellten Bau auftreten. In § 65 Abs. 5, letzter Satz, sind daher neben den juristischen Personen des öffentlichen Rechts Unternehmen von der Pflicht zum Abschluß einer Berufshaftpflichtversicherung freigestellt.
- 65.6 Besitzstandwahrung für Handwerksmeister
- 65.61 Eine beschränkte Bauvorlageberechtigung für freistehende Wohngebäude mit nicht mehr als zwei Wohnungen („Einfamilienhaus einschließlich einer Einliegerwohnung“) besteht auf Grund der Übergangsvorschrift in Artikel II Abs. 3 des Zweiten Gesetzes zur Änderung der Landesbauordnung vom 15. 7. 1976. Diese Vorschrift lautet: „Wer als Meister des Maurer-, Beton- oder Stahlbetonbauerhandwerks oder des Zimmererhandwerks während der vergangenen fünf Jahre vor Inkrafttreten dieses Gesetzes regelmäßig Bauvorlagen für freistehende Einfamilienhäuser einschließlich einer Einliegerwohnung als Entwurfsverfasser durch Unterschrift anerkannt hat (§ 83 Abs. 4 Satz 1 BauO NW), gilt für diese Gebäude auch weiterhin als bauvorlageberechtigt.“ Das Gesetz ist am 1. 1. 1977 in Kraft getreten.
- 65.62 Auch die genannten Handwerksmeister müssen ab 1. Januar 1986 den Nachweis über das Bestehen eines ausreichenden Versicherungsschutzes vorlegen (vgl. Nr. 65.13). Dies gilt nicht, wenn sie das Gebäude als Unternehmer planen und errichten (s. Nr. 65.5).
- 66 Vorbescheid (§ 66)**
- 66.1 Zu Absatz 1
- Ein Vorbescheid kommt nicht nur zur Klärung der bauplanungsrechtlichen Zulässigkeit eines Bauvorhabens in Betracht (sog. Bebauungsgenehmigung). Durch ihn kann auch über bauordnungsrechtliche und sonstige die Genehmigungsfähigkeit betreffende Fragen, insbesondere die Einhaltung bestimmter öffentlich-rechtlicher Vorschriften (§ 70 Abs. 1), entschieden werden.
- In einem Verfahren zur Erlangung eines Vorbescheides können deshalb auch alle Bauvorlagen, z. B. mit Ausnahme der bautechnischen Nachweise, geprüft und insoweit über die Zulässigkeit des Vorhabens befunden

werden. In diesem Fall sollten die mit dem Antrag eingereichten Bauvorlagen von einem bauvorlageberechtigten Entwurfsverfasser durch Unterschrift anerkannt sein (§ 65). Ein solcher Vorbescheid ist noch keine Baugenehmigung und berechtigt nicht zum Baubeginn. Wer gleichwohl mit den Bauarbeiten beginnen will, bedarf hierfür zumindest einer Teilbaugenehmigung (§ 71).

## 67 **Behandlung des Bauantrages (§ 67)**

67.1 Zu Absatz 1

67.11 § 67 Abs. 1 Satz 1 ist auch anzuwenden, wenn die Baugenehmigung nach landesrechtlichen Vorschriften nur im **Benehmen** mit einer anderen Behörde erteilt werden kann (z. B. Benehmen mit der Landschaftsbehörde nach § 6 Abs. 1 Landschaftsgesetz).

Zu den in § 67 Abs. 1 Satz 2 genannten Stellungnahmen zählen auch die, die die für den Brandschutz zuständigen Dienststellen und das Staatliche Gewerbeaufsichtsamt nach Anhörung gemäß Nr. 50.3 VV BauO NW abgeben; diese Behörden sind bei der Anhörung auf diese Vorschrift hinzuweisen.

§ 67 Abs. 1 dient der Beschleunigung des Baugenehmigungsverfahrens. Die Baugenehmigungsbehörde hat deshalb nach Ablauf der Fristen das Verfahren fortzusetzen und zu entscheiden. Erscheint ihr bei Anlegung strenger Maßstäbe die Stellungnahme einer Fachbehörde (z. B. der für den Brandschutz zuständigen Dienststelle) unentbehrlich, ist erforderlichenfalls über die Aufsichtsbehörde der Fachbehörde auf die alsbaldige Abgabe der Stellungnahme zu drängen.

67.12 Vorschläge für Nebenbestimmungen sind unter Angabe der Rechtsgrundlage zu begründen.

67.2 Zu Absatz 2

Eine Zurückweisung wegen erheblicher Mängel kommt insbesondere in Betracht, wenn

- die Bauvorlagen für die Errichtung und Änderung von Gebäuden nicht von einem Bauvorlageberechtigten durch Unterschrift anerkannt sind oder
- die mangelhaften Bauvorlagen nur vom Bauherrn oder Entwurfsverfasser vervollständigt werden können oder
- trotz Aufforderung mit Fristsetzung mangelhafte Bauvorlagen nicht ergänzt oder fehlende nicht nachgereicht werden; dabei ist § 63 Abs. 2 Satz 2 zu berücksichtigen.

Auf Nr. 65.12 VV BauO NW wird verwiesen.

## 68 **Ausnahmen und Befreiungen (§ 68)**

68.1 Zu Absatz 1

Bei Ausnahmen von Vorschriften, die ausdrücklich unter der Voraussetzung gestattet werden können, daß Bedenken wegen des Brandschutzes nicht bestehen oder daß der Brandschutz auf andere Weise gesichert ist, sind die Brandschutzdienststellen zu hören. Dies gilt nicht, wenn die Abweichungen den dazu ergangenen Verwaltungsvorschriften entsprechen.

Bei Befreiungen von Vorschriften des Brandschutzes ist die Brandschutzdienststelle zu hören, soweit die Durchführung von Löscharbeiten oder die Rettung von Menschen und Tieren berührt werden.

Bei Ausnahmen und Befreiungen, die für den Arbeitsschutz oder den Immissionsschutz von Bedeutung sind, ist das Staatliche Gewerbeaufsichtsamt oder, sofern die baulichen Anlagen oder Räume der Bergaufsicht unterliegen, das Bergamt zu hören.

Nrn. 50.33 und 50.34 VV BauO NW gelten entsprechend.

68.2 Zu Absatz 2 Nr. 2

68.21 **Modernisierung** ist die Verbesserung von Wohnungen durch bauliche Maßnahmen, die den Gebrauchswert der Wohnungen nachhaltig erhöhen oder die allgemeinen Wohnverhältnisse auf die Dauer verbessern; hierzu zählen auch bauliche Maßnahmen, die nachhaltig Einsparungen von Heizenergie bewirken (§ 3 Abs. 1 und 2 ModEnG). Die Ermöglichung der Gestattung weiterer Ausnahmen von den Vorschriften der §§ 25 bis 46 gilt nicht nur für die als Sollvorschriften aufgestellten sondern für alle Vorschriften dieser Paragraphen.

68.22 Ist bei einem Bauvorhaben die im Bebauungsplan festgesetzte GFZ bereits durch die Vollgeschosse eines Gebäudes voll ausgenutzt, sind darüber hinaus Aufenthaltsräume im Dachraum unzulässig. Eine Überschreitung der festgesetzten GFZ zwecks Zulassung von Wohnungen im Dachraum wäre nur im Wege einer Befreiung von den Festsetzungen des Bebauungsplanes nach § 31 Abs. 2 BBauG möglich, wenn die dort genannten Voraussetzungen vorliegen. Ob dies der Fall ist, sollte unter dem Gesichtspunkt geprüft werden, daß es allgemein erwünscht ist, zusätzlichen Wohnraum im Dachgeschoß zu schaffen.

68.3 Zu Absatz 3

Nach § 68 Abs. 3 Nr. 2, Halbsatz kann von technischen Anforderungen in der Landesbauordnung oder in Sonderbauverordnungen auch Befreiung erteilt werden, wenn eine abweichende Ausführung zwar nicht dem Wortlaut entspricht aber den Sinn und Zweck dieser technischen Anforderungen erfüllt. Dies schließt auch ein, daß auf die Erfüllung einer Anforderung ganz verzichtet wird, weil die Nichterfüllung durch eine entsprechende Ersatzlösung ausgeglichen wird. Den Nachweis hat der Bauherr – evtl. durch Vorlage von Sachverständigengutachten – zu führen.

Die Befreiungsmöglichkeit betrifft nicht die Zulassung von Abweichungen von Technischen Baubestimmungen (siehe hierzu Nr. 3.1 VV BauO NW) und nicht die Zulassung von neuen Baustoffen, Bauteilen und Bauarten (siehe hierzu Nr. 21.2 VV BauO NW).

## 69 **Beteiligung von Angrenzern (§ 69)**

69.2 Zu Absatz 2

69.21 Nicht die Gewißheit, sondern schon die Möglichkeit, daß durch eine Befreiung öffentlich-rechtlich geschützte nachbarliche Belange berührt werden, macht die Beteiligung der Angrenzer erforderlich. Im Zweifelsfall sollte immer das Beteiligungsverfahren durchgeführt werden. Allerdings braucht nur der Angrenzer beteiligt zu werden, der von der beantragten Befreiung berührt werden kann.

Die Sollvorschrift bedeutet, daß die Anhörung in aller Regel durchzuführen ist. Sind allerdings, etwa bei Erbengemeinschaften, einzelne (Mit-)Eigentümer nur unter Schwierigkeiten oder mit erheblichen Verzögerungen zu ermitteln oder zu erreichen, kann im Interesse eines zügigen Verfahrensablaufs – ausnahmsweise – insoweit von einer Anhörung abgesehen werden.

- 69.22 Bei Befreiungen gem. § 31 Abs. 2 BBauG sind die Beteiligungsvorschriften des Verwaltungsverfahrensgesetzes NW uneingeschränkt anzuwenden.
- 70 **Baugenehmigung und Baubeginn (§ 70)**
- 70.1 Zu Absatz 1
- 70.11 Zu den öffentlich-rechtlichen Vorschriften zählen neben der Landesbauordnung und deren Durchführungsverordnungen insbesondere das Bundesbaugesetz, die Vorschriften des Landschaftsrechts, des Denkmalrechts, die Vorschriften zum Immissionsschutz und zum Gewässerschutz, die Arbeitsstättenverordnung, die Bebauungspläne und die als kommunale Satzung erlassenen örtlichen Bauvorschriften.
- 70.12 Die **Baugenehmigung** berechtigt zum Baubeginn; sie kann erst erteilt werden, wenn die Bauaufsichtsbehörde nach Prüfung der erforderlichen Bauvorlagen festgestellt hat, daß dem Bauvorhaben öffentlich-rechtliche Vorschriften nicht entgegenstehen. Solange erforderliche Bauvorlagen nicht oder nur zum Teil vorliegen, kann diese Feststellung nicht getroffen werden. Auf besonderen schriftlichen Antrag kann dann gestattet werden, daß mit den Bauarbeiten für die Baugrube und für einzelne Bauteile oder Bauabschnitte begonnen werden darf (Teilbaugenehmigung nach § 71).  
Ausnahmsweise dürfen Bauvorlagen wie Bewehrungs- und Schalungspläne sowie Konstruktionszeichnungen als Bestandteil des Standsicherheitsnachweises nach der Baugenehmigung eingereicht werden. Die Baugenehmigung ist dann unter der Bedingung zu erteilen, daß diese Bauvorlagen vor Beginn der Bauausführung des jeweiligen Bauteils oder Bauabschnittes durch die Bauaufsichtsbehörde, einen Prüferingenieur oder ein Prüfamt geprüft sein müssen. Der Entwurfsverfasser trägt dann die Verantwortung, daß die nachgereichten Bauvorlagen mit dem genehmigten Entwurf und den öffentlich-rechtlichen Vorschriften übereinstimmen.
- 70.13 Die Bauvorlagen für eine Teilbaugenehmigung müssen die Feststellung der grundsätzlichen baurechtlichen Zulässigkeit des Vorhabens als Ganzes sowie die abschließende Prüfung der bautechnischen Unbedenklichkeit der jeweils zu erfassenden Teile oder Abschnitte des Vorhabens ermöglichen. Liegt eine 1. Teilbaugenehmigung bereits vor, braucht bei weiteren Teilbaugenehmigungen die grundsätzliche Zulässigkeit des Vorhabens nicht mehr geprüft zu werden. Im übrigen kann die Zulässigkeit des Vorhabens auch durch Vorbescheid (§ 66) festgestellt werden.
- 70.4 Zu Absatz 4  
Von der Erteilung der Baugenehmigung hat die Bauaufsichtsbehörde außer der Gemeinde auch zu unterrichten
- die Katasterbehörde gem. § 2 Abs. 3 Vermessungs- und Katastergesetz – vgl. Gem. RdErl. d. Innenministers, d. Ministers für Wirtschaft, Mittelstand und Verkehr, d. Ministers für Arbeit, Gesundheit und Soziales und d. Ministers für Ernährung, Landwirtschaft und Forsten v. 28. 12. 1978 (MBI. NW. 1979 S. 60/SMBl. NW. 71342) –
  - die Landschaftsbehörde – vgl. Teil 1 Nr. 6 des Gem. RdErl. d. Ministers für Ernährung, Landwirtschaft und Forsten u. d. Ministers für Landes- und Stadtentwicklung v. 25. 8. 1982 (MBI. NW. S. 1562/SMBl. NW. 791) – sowie
  - bei Abbruchgenehmigungen die in Nr. 60.14 VV BauO NW genannten Behörden.
- 70.6 Zu Absatz 6  
Beabsichtigt die Bauaufsichtsbehörde, einen **amtlichen** Nachweis nach § 76 Abs. 3 Satz 2 zu verlangen, soll sie den Bauherrn schon bei Erteilung der Baugenehmigung hierauf hinweisen und ihm nahelegen, bei Absteckung der Grundrißfläche und der Höhenlage der baulichen Anlage einen öffentlich bestellten Vermessungsingenieur oder eine Behörde, die befugt ist, Vermessungen zur Einrichtung und Fortführung des Liegenschaftskatasters auszuführen, einzuschalten.
- 73 **Typenehmigung (§ 73)**
- 73.1 Zu Absatz 1
- 73.11 Für die Typenehmigung kommen insbesondere in Betracht: Fertighäuser, Gewächshäuser, Garagen u. ä. Für bauliche Anlagen, bei denen sich die Prüfung und damit auch die allgemeine Genehmigung nur auf die Standsicherheit erstrecken würde, wie z. B. Werbeanlagen, Masten kommt eine Typenprüfung (§ 67 Abs. 3) in Betracht.  
Der Antrag auf Erteilung einer Typenehmigung soll an das Institut für Bautechnik, Reichpietschufer 72–76, 1000 Berlin 30, gerichtet werden.
- 73.12 Für Gebäude, die aus vorgefertigten Bauteilen – z. B. Wand-, Decken- und Dachtafeln – errichtet werden (Fertighäuser), wird das Fertighaus-Verzeichnis geführt. Es wird in Form von Heften geführt und vom Institut für Bauforschung e. V., Hannover, im Auftrag des Bundesministers für Raumordnung, Bauwesen und Städtebau im Einvernehmen mit dem Institut für Bautechnik in Berlin herausgegeben. Eine Liste der gültigen Hefte des Fertighaus-Verzeichnisses wird vom Institut für Bautechnik geführt und in dessen „Mitteilungen“ veröffentlicht und laufend ergänzt.
- 74 **Fliegende Bauten (§ 74)**
- 74.1 Zu Absatz 1
- 74.11 Fliegende Bauten sind nach § 50 Abs. 3 Nr. 10 bauliche Anlagen besonderer Art oder Nutzung. Auf die „Richtlinien über den Bau und Betrieb Fliegender Bauten – FlBauR – Fassung April 1977 –“ RdErl. v. 27. 7. 1978 (MBI. NW. S. 1404/SMBl. NW. 23213) sowie auf den Einführungserlaß zu DIN 4112 „Fliegende Bauten, Richtlinien für Bemessung und Ausführung – Ausgabe Februar 1983 –“ v. 18. 10. 1984 MBI. NW. S. 1864/SMBl. NW. 23236) wird hingewiesen.
- 74.12 Bauliche Anlagen, die zwar geeignet sind, an verschiedenen Orten wiederholt aufgestellt und zerlegt zu werden, die aber dazu bestimmt sind, am selben Ort auf Dauer oder wiederholt für einen längeren Zeitraum aufgestellt zu werden (z. B. Tragflughallen über Schwimmbädern oder Tennisplätzen, Ausstellungszelte während einer Saison), sind keine Fliegenden Bauten. Für sie ist ein Baugenehmigungsverfahren gem. § 63 erforderlich, in dem auch die planungsrechtliche Zulässigkeit zu prüfen ist. Auf derartige bauliche Anlagen sind die technischen Regeln für Fliegende Bauten anzuwenden. Sofern eine Ausführungsgenehmigung (§ 74 Abs. 2) vorhanden ist, kann diese der Baugenehmigung zugrunde gelegt werden.  
In der Regel sollen Nachprüfungen gem. § 50 Abs. 1 Nr. 17 gefordert oder durchgeführt werden.



**74.2 Zu Absatz 2**

Eine Ausführungsgenehmigung ist nicht erforderlich, wenn es sich um untergeordnete Bauten (z. B. Stände, Buden) handelt, die eine überbaute Fläche von 30 m<sup>2</sup> oder eine Höhe von 5 m nicht überschreiten oder die keine außergewöhnlichen Lasten oder Kräfte (z. B. durch größere Kragdächer) aufzunehmen haben.

Dies gilt nicht für Schießgeschäfte und solche Fliegenden Bauten, von denen eine Gefahr für den Einzelnen oder die Allgemeinheit ausgehen kann.

**74.3 Zu den Absätzen 3 und 4**

Zuständig für die Erteilung von Ausführungsgenehmigungen für Fliegende Bauten sind die Städte Dortmund, Essen, Köln und Soest. Die für die Ausführungsgenehmigung zuständige Behörde hat die Prüfung der statischen Berechnung einem Prüfamte für Baustatik oder der Prüfstelle für Statik des Rheinisch-Westfälischen Technischen Überwachungs-Vereins in Essen oder des Technischen Überwachungs-Vereins Rheinland in Köln zu übertragen.

**74.7 Zu Absatz 7**

Eine Gebrauchsabnahme ist nicht erforderlich, wenn der Fliegende Bau keiner Ausführungsgenehmigung bedarf (vgl. Nr. 74.2).

Der Zeitraum zwischen der Anzeige und dem Beginn der Aufstellung soll mindestens drei Tage betragen.

**74.9 Zu Absatz 9**

Eine Nachprüfung sollte durchgeführt werden, wenn der Fliegende Bau länger als 6 Monate an einem Aufstellungsort betrieben wird (s. auch Nr. 74.2).

**76 Bauüberwachung****76.1 Zu Absatz 1**

Notwendigkeit, Umfang und Häufigkeit der Bauüberwachung richten sich nach der Schwierigkeit der Bauausführung unter Berücksichtigung möglicher Folgen, die sich aus der Nichtbeachtung von Bauvorschriften für die bauliche Anlage ergeben könnten. Die Bauüberwachung soll sich auch auf die Ausbauphase in Gebäuden erstrecken.

**76.21 Zu Absatz 2**

Die Prüfung, ob den genehmigten Bauvorlagen entsprechend gebaut wird, sollte in der Regel mindestens die Einhaltung der Grundrißflächen und der festgelegten Höhenlagen umfassen (s. auch § 70 Abs. 6). Ein amtlicher Nachweis darf nur in begründeten Einzelfällen verlangt werden, z. B. bei Grundstücken in Hanglage oder bei sehr ungewöhnlichen oder beengten Grundstücksverhältnissen (s. § 76 Abs. 3).

**76.23 Als Nachweis der Brauchbarkeit der verwendeten Baustoffe, Bauteile und Einrichtungen gelten**

- a) eine bauaufsichtliche Zulassung (s. Nr. 21 VV BauO NW),
- b) das Prüfzeichen (s. Nr. 23.1 VV BauO NW),
- c) die DIN-Bezeichnung oder das DVGW-Prüfzeichen mit Registernummer und Namen des Herstellers oder seines Firmenzeichens (§ 23 BauPrüfVO),
- d) das Überwachungszeichen (Nr. 24.3 VV BauO NW),
- e) das Ergebnis von Güteprüfungen (Unternehmerprüfungen), wenn diese in bauaufsichtlich eingeführten technischen Baubestimmungen vorgesehen sind (z. B. Güteprüfungen von Beton anhand von Würfelfproben nach DIN 1045),
- f) Eignungsnachweise für Schweißarbeiten, für die Herstellung geleimter tragender Holzbauteile und für die Herstellung und Verarbeitung von Beton B II (s. Nr. 20.2 VV BauO NW).

Werden auf der Baustelle Baustoffe, Bauteile, Bauarten oder Einrichtungen angetroffen, ohne daß der erforderliche Nachweis vorliegt, ist wie folgt zu verfahren:

Liegt ein nach § 21 für neue Baustoffe, Bauteile oder Bauarten erforderlicher Nachweis nicht vor, so ist ihre weitere Verwendung zu untersagen, bis ggf. eine Zustimmung durch die oberste Bauaufsichtsbehörde nachträglich erteilt wird.

Werden prüfzeichenpflichtige Baustoffe, Bauteile und Einrichtungen ohne Prüfzeichen angetroffen und ist eine Ausnahme durch die oberste Bauaufsichtsbehörde nicht erteilt (§ 23 Abs. 1 Satz 2), so ist die Verwendung zu untersagen. Das gleiche gilt, wenn die unter c) genannten Bezeichnungen fehlen.

Überwachungspflichtige Baustoffe, Bauteile, Bauarten und Einrichtungen ohne Überwachungszeichen sind auf Kosten des Bauherrn von geeigneten Prüfstellen oder Sachverständigen auf ihre ordnungsgemäße Beschaffenheit zu überprüfen; Nr. 24.1, 4. Absatz VV BauO NW gilt entsprechend.

Kann bei einem ausgeführten Bauvorhaben der unter f) genannte Eignungsnachweis nicht vorgelegt werden, hat die Bauaufsichtsbehörde durch ein Gutachten einer für die Erteilung der Eignungsnachweise anerkannten Stelle (s. Nr. 20.2 VV BauO NW) die Ordnungsmäßigkeit der Bauausführung feststellen zu lassen.

**76.3 Zu Absatz 3**

Der amtliche Nachweis darüber, daß die Grundrißflächen und Höhenlagen der baulichen Anlagen eingehalten sind, kann nur durch öffentlich bestellte Vermessungsingenieure oder Behörden geführt werden, die befugt sind, Vermessungen zur Einrichtung und Fortbildung des Liegenschaftskatasters auszuführen.

**77 Bauzustandsbesichtigung (§ 77)****77.4 Zu Absatz 4**

Bei der Errichtung von Schornsteinen kann der Bezirksschornsteinfegermeister eine abschließende Beurteilung nur dann abgeben, wenn er die Schornsteine auch im Rohbauzustand überprüft hat. Der Bauherr ist bei Erteilung der Baugenehmigung auf die Notwendigkeit hinzuweisen, den Bezirksschornsteinfegermeister rechtzeitig zu informieren und zu beauftragen.

**78 Baulast und Baulastenverzeichnis (§ 78)**

Zur einheitlichen Einrichtung und Führung des Baulastenverzeichnisses wird folgendes bestimmt:

**78.1 Einteilung und Form des Baulastenverzeichnisses****78.11 Das Baulastenverzeichnis wird von der unteren Bauaufsichtsbehörde jeweils für das Gebiet einer Gemeinde geführt. Ist die Gemeinde in mehrere Bauaufsichtsbezirke unterteilt, so kann das Baulastenverzeichnis entspre-**

- chend untergliedert werden. Es kann in festen Bänden, in Loseblattheftern oder als Kartei, die das Format DIN A 4 (hoch oder quer) haben, geführt werden. Wird das Baulastenverzeichnis in festen Bänden geführt, erhält es ein Titelblatt entsprechend dem anliegenden Muster 1.
- 78.12 Das Baulastenverzeichnis besteht aus den einzelnen Baulastenblättern im Format DIN A 4 (hoch oder quer) nach dem anliegenden Muster 2. Jedes Grundstück erhält ein eigenes Baulastenblatt, das mehrere Seiten umfassen kann. Die Baulastenblätter dürfen nur einseitig beschrieben werden.  
Reicht die erste Seite des Baulastenblattes für weitere Eintragungen nicht mehr aus, so sind nach Bedarf weitere Seiten nachzuheften oder weitere Karteikarten einzustellen. Das Baulastenblatt für jedes Grundstück ist mit fortlaufenden Seitenzahlen zu versehen. Umfaßt ein Baulastenblatt mehr als eine Seite, so ist die Nummer der folgenden Seite unten rechts anzugeben.  
Die Bezeichnung des belasteten Grundstücks ist in den Baulastenblättern laufend zu halten. Soweit die Grundstücke nach Straße und Hausnummer bezeichnet sind, können Änderungen der Katasterbezeichnung unberücksichtigt bleiben.
- 78.2 Führung des Baulastenverzeichnisses  
Mit der Führung des Baulastenverzeichnisses sind von der unteren Bauaufsichtsbehörde geeignete Bedienstete zu beauftragen; für diese sind Vertreter zu bestellen. Auftrag und Bestellung sind aktenkundig zu machen.
- 78.3 Eintragungen
- 78.31 Eintragungen in das Baulastenverzeichnis dürfen nur auf Grund einer Eintragungsverfügung vorgenommen werden.  
Die Eintragungsverfügung ist auf die Urschrift der Verpflichtungserklärung (§ 78 Abs. 1 u. 2) zu setzen oder mit ihr zu verbinden. Die Verpflichtungserklärung und die Eintragungsverfügung sind nach Eintragung in das Baulastenverzeichnis zu den Bauakten des belasteten Grundstücks zu nehmen.
- 78.32 Jede Eintragung ist unter Angabe des Tages, an dem sie erfolgt, zu unterschreiben. Als Tag der Eintragung ist der Tag anzugeben, an dem die Eintragung unterschrieben wird. Beim Einschreiben der Eintragung ist deshalb der Eintragungstag zunächst offen zu lassen.
- 78.33 Die Eintragungen sind mit fortlaufenden Nummern zu versehen, die in Spalte 1 einzutragen sind. Bezieht sich die neue Eintragung auf eine frühere Eintragung, so ist dies in Spalte 3 bei der früheren Eintragung zu vermerken. Gelöschte oder geänderte Eintragungen sind rot durchzustreichen (vgl. Muster 2).
- 78.34 In Spalte 2 (Inhalt der Eintragung) kann bei Baulasten der Wortlaut der Verpflichtungserklärung eingetragen werden. Es genügt jedoch auch, wenn nur der wesentliche Inhalt der übernommenen Verpflichtung eingetragen wird (vgl. Muster 2).
- 78.35 In Spalte 3 können neben den Vermerken der Änderungen (vgl. Nr. 78.33), die stets eingetragen werden müssen, noch Hinweise auf die Bauakten oder auf andere Grundstücke eingetragen werden.
- 78.4 Besondere Eintragungen
- 78.41 Wird in der Verpflichtungserklärung auf einen Lageplan Bezug genommen (z. B. bei der Übernahme von Abständen oder Abstandflächen), so sind die entsprechenden Eintragungen in dem Lageplan grün schraffiert anzulegen. Der Lageplan muß von einem öffentlich bestellten Vermessungsingenieur oder von einer Behörde, die befugt ist, Vermessungen zur Einrichtung oder Fortführung des Liegenschaftskatasters auszuführen, beglaubigt oder angefertigt sein.
- 78.42 Nach § 78 Abs. 4 Satz 2 können – neben freiwilligen Verpflichtungen – auch Auflagen, Bedingungen, Befristungen und Widerrufsvorbehalte in das Baulastenverzeichnis eingetragen werden. Auflagen sind jedoch im Baulastenverzeichnis nur zu vermerken, wenn es sich um solche Auflagen handelt, die nicht nur ein einmaliges Tun, Dulden oder Unterlassen betreffen. Die Eintragung darf erst vorgenommen werden, wenn die Auflagen, Bedingungen, Befristungen oder Widerrufsvorbehalte unanfechtbar geworden sind.
- 78.43 Soweit z. B. bei Prüfung der Nachweisung festgestellt wird, daß die Bezeichnung belasteter Flurstücke sich geändert hat, erteilt das Katasteramt der Bauaufsichtsbehörde als Unterlage für die Berichtigung der Baulastenblätter:  
a) bei Formveränderungen einen beglaubigten Auszug aus der Flurkarte, in dem die neuen Grenzen und Flurstücksnummern rot gekennzeichnet sind;  
b) bei sonstigen Umnummerierungen und für Grundstücke, die erstmalig eine Hausnummer erhalten haben, eine Identitätsbescheinigung.  
Die Änderungen sind auf dem Baulastenblatt zu vermerken.  
Werden durch Teilung oder Grenzänderung des Grundstücks eingetragene Baulasten betroffen, so ist für die neugebildeten Grundstücksteile ein neues Baulastenblatt anzulegen, wenn sich die Baulast auch auf den neugebildeten Grundstücksteil erstreckt.  
Eintragungen auf Grund einer Mitteilung des Katasteramtes bedürfen gleichfalls einer besonderen Eintragungsverfügung.
- 78.5 Schließungen  
Ist ein Baulastenblatt infolge vieler Änderungen oder Löschungen unübersichtlich geworden, so ist das Blatt zu schließen und umzuschreiben. Die Schließung erfolgt durch den Vermerk „Geschlossen am“ am Schlusse des Baulastenblattes. Der Vermerk ist von dem zuständigen Bediensteten zu unterschreiben. Bei der Umschreibung ist in dem neuen Baulastenblatt auf das geschlossene und in dem geschlossenen auf das neue Baulastenblatt zu verweisen. Der Inhalt gelöschter Eintragungen ist in das neue Baulastenblatt nicht zu übertragen, vielmehr sind nur die Nummern der gelöschten Eintragungen und in Spalte der Vermerk „gelöscht“ einzutragen. Am Schlusse des umgeschriebenen Inhalts des neuen Baulastenblattes ist in Spalte 2 von dem zuständigen Bediensteten zu bescheinigen, daß der Inhalt des neuen mit dem des geschlossenen Baulastenblattes übereinstimmt. Die geschlossenen Blätter sind zu den Akten zu nehmen.
- 78.6 Mitteilungen  
Je eine beglaubigte Abschrift der Eintragung erhalten:  
– der verpflichtete Grundstückseigentümer, der Eigentümer des begünstigten Grundstücks; falls die Baulast mit Rücksicht auf ein anhängiges Baugenehmigungsverfahren eingeräumt worden ist, wird die beglaubigte Abschrift dem Eigentümer des begünstigten Grundstücks als Anlage zum Bauschein mitübersandt,  
– die Gemeinde, sofern sie nicht selbst das Baulastenverzeichnis führt.

**78.7 Nachweisung der Eintragung**

Neben dem Baulastenverzeichnis ist eine Nachweisung zu führen, aus der jederzeit ersichtlich ist, ob für ein bestimmtes Grundstück ein Baulastenblatt besteht.

Die Form der Nachweisung ist freigestellt. Jedes Grundstück, für das ein Baulastenblatt angelegt wird, ist in die Nachweisung aufzunehmen.

Wird nach Absprache mit dem Katasteramt bei automatisierter Führung des Katasterbuchwerks ein entsprechender Nachweis im Katasterbuchwerk geführt, kann auf die Einrichtung der Nachweisung durch die Bauaufsichtsbehörde verzichtet werden.

.....  
(untere Bauaufsichtsbehörde)

Band .....  
des Baulastenverzeichnisses  
von

.....  
(Gemeinde / Amt)

.....  
(Bezirk)

Baulastenverzeichnis von *Langenburg*

Baulastenblatt Nr. 8

Seite 1

Grundstück: *Bankstr. 32*Gemarkung *Langenburg*Flur 3 Flurstück *114, 115*

| Lfd. Nr. | Inhalt der Eintragung   | Bemerkungen             |
|----------|---|-------------------------|
| 1        | 2   | 3                       |
| 1        | <p><i>Verpflichtung, eine Fläche von 100 qm, die im Lageplan näher bezeichnet ist, für die Schaffung von vier Stellplätzen für das Grundstück Bankstraße Nr. 34 freizuhalten.</i></p> <p>eingetragen am 7. Oktober 1962</p> <p style="text-align: right;"><i>Müller</i></p> |                         |
| 2        | <p><del><i>Übernahme der Abstandfläche des Nachbargrundstücks Bankstraße Nr. 30 in einer Breite von 1,00 m.</i></del></p> <p><del>eingetragen am 9. Oktober 1962</del></p> <p style="text-align: right;"><del><i>Müller</i></del></p>                                       | gelöscht, s. lfd. Nr. 4 |
| 3        | <p><i>Die Genehmigung zum Bau eines Lagerschuppens an der hinteren Grundstücksgrenze (Bauschein Nr. 1387/62) wurde bis zum 31. Mai 1965 befristet.</i></p> <p>eingetragen am 15. Mai 1963</p> <p style="text-align: right;"><i>Müller</i></p>                               | geändert, s. lfd. Nr. 5 |
| 4        | <p><i>Auf die Baulast zu lfd. Nr. 2 wurde am 10. Juni 1963 verzichtet.</i></p> <p>eingetragen am 12. Juni 1963</p> <p style="text-align: right;"><i>Müller</i></p>  |                         |

Folgende Seite: 2

**80 Rechtsvorschriften und Verwaltungsvorschriften (§ 80)****80.8 Zu Absatz 8**

Folgende Runderlasse werden aufgehoben:

1. RdErl. d. Ministers für Landesplanung, Wohnungsbau und öffentliche Arbeiten v. 16. 10. 1962 (SMBl. NW. 2324)  
Verwendung neuer Baustoffe, Bauteile und Bauarten
2. RdErl. d. Ministers für Landesplanung, Wohnungsbau und öffentliche Arbeiten v. 15. 7. 1963 (MBl. NW. S. 1293/SMBl. NW. 23210)  
Einrichtung und Führung des Baulastenverzeichnisses (§§ 99 und 100 BauO NW)
3. RdErl. d. Ministers für Landesplanung, Wohnungsbau und öffentliche Arbeiten v. 14. 8. 1963 (MBl. NW. S. 1577/SMBl. NW. 23211)  
Bauaufsicht; hier: Gebühren für die Genehmigung von Werbeanlagen
4. Gem. RdErl. d. Ministers für Landesplanung, Wohnungsbau und öffentliche Arbeiten, d. Ministers für Ernährung, Landwirtschaft und Forsten u. d. Arbeits- und Sozialministers v. 10. 4. 1964 (MBl. NW. S. 686/SMBl. NW. 23210)  
Errichtung landwirtschaftlicher Nebenerwerbsstellen für Vertriebene und Sowjetzonenflüchtlinge
5. RdErl. d. Ministers für Wohnungsbau und öffentliche Arbeiten v. 22. 8. 1967 - II A 1 - 2.10 Nr. 1234/67 - (n. v.)  
Besetzung der unteren Bauaufsichtsbehörde; hier: Fristablauf der in § 77 Abs. 4 Satz 4 BauO NW erteilten Ausnahme
6. RdErl. d. Innenministers v. 12. 8. 1970 (SMBl. NW. 2324)  
Allgemeine bauaufsichtliche Zulassung neuer Baustoffe, Bauteile und Bauarten nach § 24 BauO NW
7. RdErl. d. Innenministers v. 9. 9. 1970 (MBl. NW. S. 1740/SMBl. NW. 23212)  
Muster des Prüfbuches für fliegende Bauten
8. RdErl. d. Innenministers v. 5. 3. 1971 (MBl. NW. S. 567/SMBl. NW. 23212)  
Innenliegende Treppen und Treppenräume in Hochhäusern und anderen hohen Gebäuden
9. RdErl. d. Innenministers v. 26. 3. 1971 (MBl. NW. S. 793/SMBl. NW. 23212)  
Spielplätze für Kleinkinder
10. RdErl. d. Innenministers v. 26. 11. 1971 (MBl. NW. 1972 S. 3/SMBl. NW. 23212)  
Beschaffenheit und Größe von Spielplätzen für Kleinkinder
11. RdErl. d. Innenministers v. 6. 3. 1972 (MBl. NW. S. 572/SMBl. NW. 23212)  
Bauaufsichtliche Behandlung von Sicherheitstreppe
12. RdErl. d. Innenministers v. 19. 7. 1972 (MBl. NW. S. 1377/SMBl. NW. 23210)  
Teilungsgenehmigung nach § 105 der Landesbauordnung; Grundstücksteilungen im Rahmen von Straßenschlußvermessungen
13. RdErl. d. Innenministers v. 19. 9. 1972 (SMBl. NW. 23213)  
Richtzahlen für den Stellplatzbedarf von Kraftfahrzeugen
14. RdErl. d. Innenministers v. 9. 2. 1973 (MBl. NW. S. 383/SMBl. NW. 23212)  
Waschküchen und Trockenräume
15. Gem. RdErl. d. Innenministers u. d. Ministers für Ernährung, Landwirtschaft und Forsten v. 4. 4. 1973 (SMBl. NW. 232382)  
Vollzug der Lagerbehälter-Verordnung (VLwF); Verlängerung der Fristen für die nachträgliche Ausrüstung einwandiger unterirdischer Behälter zum Lagern wassergefährdender brennbarer Flüssigkeiten - ausgenommen der Gruppe A, Gefahrklasse III - mit Leckanzeigergeräten
16. RdErl. d. Innenministers v. 25. 5. 1973 (MBl. NW. S. 1024/SMBl. NW. 23212)  
Bescheinigungen des Bezirksschornsteinfegermeisters gemäß § 98 Abs. 2 und 3 der Landesbauordnung (BauO NW)
17. Gem. RdErl. d. Innenministers u. d. Ministers für Arbeit, Gesundheit und Soziales v. 2. 10. 1973 (MBl. NW. S. 1727/SMBl. NW. 23212)  
Kontaktfenster für Arbeitsräume
18. RdErl. d. Innenministers v. 25. 3. 1974 (MBl. NW. S. 532/SMBl. NW. 23210)  
Bauaufsicht; Nachträglicher Einbau von Fahrkorbstützen in Personenaufzüge
19. RdErl. d. Innenministers v. 21. 6. 1974 (MBl. NW. S. 882/SMBl. NW. 23213)  
Bauaufsichtliche Behandlung bestehender Dauercamping- und Dauerzeltplätze, Wochenendhäuser und ortsfest aufgestellter Wohnwagen
20. RdErl. d. Innenministers v. 15. 10. 1974 (MBl. NW. S. 1561/SMBl. NW. 23213)  
Anforderungen an den baulichen Brandschutz bei Dächern, die Aufenthaltsräume abschließen, und bei Gebäuden mit Staffelgeschoß
21. RdErl. d. Innenministers v. 15. 1. 1975 (MBl. NW. S. 470/SMBl. NW. 23213)  
Ausführungsanweisung zur Campingplatzverordnung (CPIVO)
22. RdErl. d. Innenministers v. 30. 5. 1975 (MBl. NW. S. 1086/SMBl. NW. 23212)  
Gebäudeabstände und Abstandflächen nach § 8 BauO NW und nach der Abstandflächenverordnung
23. RdErl. d. Innenministers v. 16. 6. 1975 (SMBl. NW. 23210)  
Beteiligung der Bauberatungsstellen der Landwirtschaftskammern durch die Baugenehmigungsbehörde
24. RdErl. d. Innenministers v. 9. 7. 1975 (MBl. NW. S. 1363/SMBl. NW. 23212)  
Bauaufsichtliche Behandlung von Fertighäusern und des Fertighausverzeichnisses
25. RdErl. d. Innenministers v. 3. 12. 1976 (MBl. NW. 1977 S. 3/SMBl. NW. 23210)  
Nachweise der Brauchbarkeit der Baustoffe und Bauteile im Rahmen der Bauüberwachung
26. RdErl. d. Innenministers v. 21. 1. 1977 (MBl. NW. S. 145/SMBl. NW. 23212)  
Bauaufsicht; Baustellenschild nach § 13 Abs. 3 der Landesbauordnung
27. Nrn. 1 bis 3 des RdErl. d. Innenministers v. 21. 6. 1977 (MBl. NW. S. 710/SMBl. NW. 23210)  
Bauvorlagen und Bauvorlageberechtigung im bauaufsichtlichen Verfahren
28. RdErl. d. Innenministers v. 27. 9. 1977 (MBl. NW. S. 1558/SMBl. NW. 23212)  
Bauliche Maßnahmen für Behinderte, alte Menschen und Mütter mit Kleinkindern
29. RdErl. d. Innenministers v. 3. 1. 1978 (MBl. NW. S. 94/SMBl. NW. 23212)  
Die Anwendung bauordnungsrechtlicher Vorschriften bei der Modernisierung oder sonstigen Änderung bestehender baulicher Anlagen

30. RdErl. d. Innenministers v. 26. 4. 1978 (MBI. NW. S. 761/SMBl. NW. 2311)  
Baurechtliche Zulässigkeit von Anlagen und Einrichtungen für die Kleintierhaltung in Wohngebieten
31. RdErl. d. Innenministers v. 29. 4. 1978 (MBI. NW. S. 800/SMBl. NW. 23212)  
Verwendung brennbarer Baustoffe im Hochbau
32. RdErl. d. Innenministers v. 5. 9. 1978 (MBI. NW. S. 1612/SMBl. NW. 23210)  
Bauaufsicht; Freistellungsverordnung
33. RdErl. d. Innenministers v. 20. 9. 1978 (MBI. NW. S. 1656/SMBl. NW. 23210)  
Bauaufsicht; Bauanzeigeverordnung
34. RdErl. d. Innenminister v. 29. 6. 1979 (MBI. NW. S. 1358/SMBl. NW. 23210)  
Beteiligung der Brandschutzdienststellen und besonderer Brandschutzsachverständiger im Baugenehmigungsverfahren
35. RdErl. d. Innenministers v. 25. 8. 1979 (MBI. NW. S. 1784/SMBl. NW. 23210)  
Bauaufsicht; der Lageplan bei Einfamilienhäusern nach der Bauanzeigeverordnung
36. RdErl. d. Innenministers v. 16. 11. 1979 (MBI. NW. S. 2962/SMBl. NW. 2323)  
Einführung von technischen Baubestimmungen nach § 3 Abs. 3 BauO NW
37. RdErl. d. Ministers für Landes- und Stadtentwicklung v. 31. 7. 1980 (MBI. NW. S. 1901/SMBl. NW. 2325)  
Überwachung der Herstellung von Baustoffen und Bauteilen; Einheitliches Überwachungszeichen
38. RdErl. d. Ministers für Landes- und Stadtentwicklung v. 23. 6. 1981 (MBI. NW. S. 1528/SMBl. NW. 23212)  
Abbruch baulicher Anlagen
39. RdErl. d. Ministers für Landes- und Stadtentwicklung v. 16. 11. 1981 (MBI. NW. S. 2204/SMBl. NW. 23212)  
Aufenthaltsräume und Wohnungen im Dachraum

81 **Örtliche Bauvorschriften (§ 81)**

81.4 Zu Absatz 4

Örtliche Bauvorschriften können sowohl als selbständige Satzung beschlossen werden als auch gemeinsam mit dem Bebauungsplan als Festsetzungen dieses Planes. Mit ihrer Aufnahme in den Bebauungsplan werden sie Bestandteil des Bebauungsplanes.

**Anhang**  
**zur Verwaltungsvorschrift zur Landesbauordnung**  
**– VV BauO NW –**

Anhang zu Nr. 63.12

1. Gem. RdErl. d. Ministers für Ernährung, Landwirtschaft und Forsten, d. Innenministers, d. Ministers für Wirtschaft, Mittelstand und Verkehr, d. Ministers für Arbeit, Gesundheit und Soziales u. d. Ministers für Landesplanung, Wohnungsbau und öffentliche Arbeiten v. 9. 10. 1962 (MBL. NW. S. 1752/SMBl. NW. 770)  
Verwaltungsvorschriften zur Ausführung des Landeswassergesetzes; hier: Zusammenarbeit der Behörden
2. Gem. RdErl. d. Ministers für Ernährung, Landwirtschaft und Forsten u. d. Innenministers v. 30. 6. 1972 (MBL. NW. S. 1295/SMBl. NW. 770)  
Aufgaben der Wasserbehörden und der Bauaufsichtsbehörden bei der Erlaubnis von Gewässerbenutzungen und der Genehmigung von wasserwirtschaftlich bedeutsamen Anlagen
3. Gem. RdErl. d. Innenministers, d. Ministerpräsidenten u. d. Ministers für Wirtschaft, Mittelstand und Verkehr v. 5. 9. 1977 (MBL. NW. S. 1562/SMBl. NW. 2311)  
Bauleitplanung und Genehmigung von Vorhaben; Ansiedlung von Einkaufszentren, großflächigen Einzelhandelsbetrieben und sonstigen großflächigen Handelsbetrieben i. S. § 11 Abs. 3 BauNVO
4. RdErl. d. Ministers für Landes- und Stadtentwicklung v. 30. 7. 1981 (MBL. NW. S. 1588/SMBl. NW. 238)  
Verbot der Zweckentfremdung von Wohnraum
5. Gem. RdErl. d. Ministers für Arbeit, Gesundheit und Soziales u. d. Ministers für Landes- und Stadtentwicklung v. 8. 1. 1982 (SMBl. NW. 23210)  
Erteilung von Erlaubnissen nach § 9 der Verordnung über brennbare Flüssigkeiten (VbF)
6. Gem. RdErl. d. Ministers für Landes- und Stadtentwicklung, d. Ministers für Arbeit, Gesundheit und Soziales u. d. Ministers für Wirtschaft, Mittelstand und Verkehr v. 8. 7. 1982 (MBL. NW. S. 1366/SMBl. NW. 2311)  
Berücksichtigung von Emissionen und Immissionen bei der Bauleitplanung sowie bei der Genehmigung von Vorhaben (Planungserlaß)
7. RdErl. d. Ministers für Arbeit, Gesundheit und Soziales v. 9. 7. 1982 (MBL. NW. S. 1376/SMBl. NW. 280)  
Abstände zwischen Industrie- bzw. Gewerbegebieten und Wohngebieten im Rahmen der Bauleitplanung (Abstandslerlaß)
8. Gem. RdErl. d. Ministers für Ernährung, Landwirtschaft und Forsten u. d. Ministers für Landes- und Stadtentwicklung v. 25. 8. 1982 (MBL. NW. S. 1562/SMBl. NW. 791)  
Zusammenarbeit zwischen Landschaftsbehörden und Bauaufsichtsbehörden
9. Gem. RdErl. d. Ministers für Wirtschaft, Mittelstand und Verkehr u. d. Ministers für Landes- und Stadtentwicklung v. 9. 9. 1983 (MBL. NW. S. 2029/SMBl. NW. 911)  
Zusammenarbeit der Straßenbaubehörden und der Bauaufsichtsbehörden bei Anbauvorhaben an Straßen des überörtlichen Verkehrs (Anbauerlaß)
10. Gem. RdErl. d. Ministers für Arbeit, Gesundheit und Soziales, d. Innenministers, d. Ministers für Ernährung, Landwirtschaft und Forsten u. d. Ministers für Wirtschaft, Mittelstand und Verkehr v. 15. 7. 1976 (SMBl. NW. 7129)  
Verwaltungsvorschriften zum Bundes-Immissionsschutzgesetz.

– MBL. NW. 1984 S. 1954.

**Einzelpreis dieser Nummer 8,80 DM**

Bestellungen, Anfragen usw. sind an den August Bagel Verlag zu richten. Anschrift und Telefonnummer wie folgt für

**Abonnementsbestellungen:** Grafenberger Allee 100, Tel. (0211) 8888/238 (8.00–12.30 Uhr), 4000 Düsseldorf 1

Bezugspreis halbjährlich 81,40 DM (Kalenderhalbjahr). Jahresbezug 162,80 DM (Kalenderjahr), zahlbar im voraus. Abbestellungen für Kalenderhalbjahresbezug müssen bis zum 30. 4. bzw. 31. 10., für Kalenderjahresbezug bis zum 31. 10. eines jeden Jahres beim Verlag vorliegen.

**Die genannten Preise enthalten 7% Mehrwertsteuer**

**Einzelbestellungen:** Grafenberger Allee 100, Tel. (0211) 8888/241, 4000 Düsseldorf 1

Einzellieferungen gegen Voreinsendung des vorgenannten Betrages zuzügl. Versandkosten (je nach Gewicht des Blattes), mindestens jedoch DM 0,80 auf das Postscheckkonto Köln 8516-507. (Der Verlag bittet, keine Postwertzeichen einzusenden.) Es wird dringend empfohlen, Nachbestellungen des Ministerialblattes für das Land Nordrhein-Westfalen möglichst innerhalb eines Vierteljahres nach Erscheinen der jeweiligen Nummer beim Verlag vorzunehmen, um späteren Lieferschwierigkeiten vorzubeugen. Wenn nicht innerhalb von vier Wochen eine Lieferung erfolgt, gilt die Nummer als vergriffen. Eine besondere Benachrichtigung ergeht nicht.

Herausgegeben von der Landesregierung Nordrhein-Westfalen, Haroldstraße 5, 4000 Düsseldorf 1

Verlag und Vertrieb: August Bagel Verlag, Grafenberger Allee 100, 4000 Düsseldorf 1

Druck: A. Bagel, Graphischer Großbetrieb, 4000 Düsseldorf 1

ISSN 0341-194 X